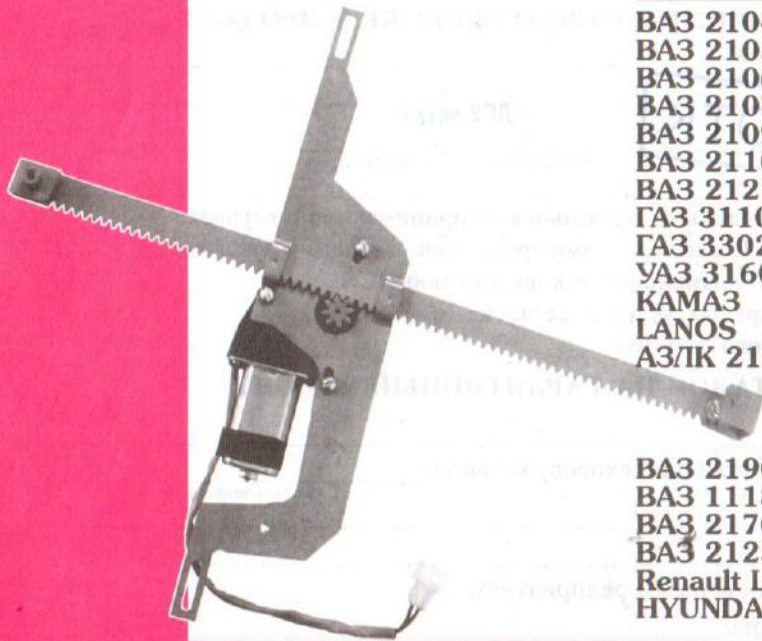


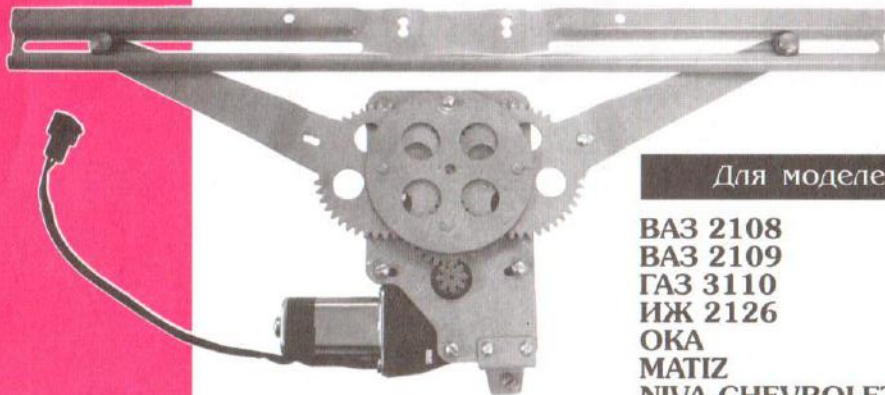
Для моделей:

BA3 2104  
BA3 2105  
BA3 2106  
BA3 2107  
BA3 2109  
BA3 2110  
BA3 21213  
ГАЗ 3110  
ГАЗ 3302  
УАЗ 3160  
КАМАЗ  
LANOS  
АЗЛК 2141



BA3 2190 Гранта  
BA3 1118 Калина  
BA3 2170 Приора  
BA3 2123 Niva Chevrolet  
Renault Logan  
HYUNDAI SOLARIS

**ГРАНАТ**  
**GRANAT**



Для моделей:

BA3 2108  
BA3 2109  
ГАЗ 3110  
ИЖ 2126  
ОКА  
MATIZ  
NIVA CHEVROLET  
LOGAN  
CHEVROLET LACETTI



**ГРАНАТ**  
**GRANAT**

# ЭЛЕКТРО- СТЕКЛОПОДЪЕМНИКИ

- |   |   |
|---|---|
| <input type="checkbox"/> BA3 2104/05/07   | <input type="checkbox"/> Volkswagen Passat B3     |
| <input type="checkbox"/> BA3 2106         | <input type="checkbox"/> FIAT Doblo               |
| <input type="checkbox"/> BA3 2108         | <input type="checkbox"/> Mercedes-Benz Vito       |
| <input type="checkbox"/> BA3 2109         | <input type="checkbox"/> VW TRANSPORTER T4        |
| <input type="checkbox"/> BA3 2110         | <input type="checkbox"/> NIVA CHEVROLET           |
| <input type="checkbox"/> BA3 1118 Калина  | <input type="checkbox"/> DAEWOO NEXIA             |
| <input type="checkbox"/> BA3 2170 Приора  | <input type="checkbox"/> CHEVROLET LACETTI        |
| <input type="checkbox"/> BA3 2190 Гранта  | <input checked="" type="checkbox"/> RENAULT LOGAN |
| <input type="checkbox"/> ЗАЗ 1102 Таврия  | <input checked="" type="checkbox"/> DUSTER        |
| <input type="checkbox"/> ЗАЗ 1103 Славута | <input checked="" type="checkbox"/> SANDERO       |
| <input type="checkbox"/> АЗЛК 2141        | <input type="checkbox"/> LADA LARGUS              |
| <input type="checkbox"/> УАЗ 3160         | <input type="checkbox"/> CHEVROLET LANOS          |
| <input type="checkbox"/> УАЗ 3741         | <input type="checkbox"/> HYUNDAI ACCENT           |
| <input type="checkbox"/> BA3 21213        | <input type="checkbox"/> HYUNDAI SOLARIS          |
| <input type="checkbox"/> ГАЗ 3110         |   |
| <input type="checkbox"/> ГАЗ 3302         |   |
| <input type="checkbox"/> ИЖ 2126          |   |
| <input type="checkbox"/> МА3              |   |
| <input type="checkbox"/> КАМАЗ            |   |
| <input type="checkbox"/> MATIZ            |   |
| <input type="checkbox"/> ОКА              |   |



# ЭЛЕКТРОСТЕКЛОПОДЪЕМНИКИ ПАСПОРТ

## 1. НАЗНАЧЕНИЕ

Электростеклоподъемники (далее ЭСП) предназначены для подъема и опускания стекол дверей автомобилей различных моделей.

Устанавливаются взамен ручных стеклоподъемников.

### Р - реечные электростеклоподъемники

Р.(модель).10 - на две передние двери; Р.(модель).20 - на две задние двери.

### К - колесные электростеклоподъемники

КМ - (модель).10 - на две передние двери;

Левые ЭСП маркированы «Л», правые - «П».

## 2. ТЕХНИЧЕСКАЯ ХАРАКТЕРИСТИКА

Номинальное напряжение питания, В.....12  
Время подъема (опускания) не более, сек .....5  
Номинальное усилие при подъеме, Н.....120  
Потребляемый ток при номинальном усилии не более, А.....7,5  
Режим работы ЭСП кратковременный. После десяти подъемов, опусканий стекла в непрерывном режиме рекомендуется делать перерыв в работе не менее 10 мин.

## 3. ТЕХНИЧЕСКОЕ ОБСЛУЖИВАНИЕ

3.1. Установка ЭСП на автомобиль должна производиться в специализированных центрах квалифицированным персоналом.

3.2. Через 25-30 тыс. км пробега, трущиеся части механизма ЭСП смазывать консистентной смазкой «ШРУС-4» или «Литол-24».

3.3. Электропривод ЭСП в период установленного ресурса работы специального технического обслуживания не требует.

## 4. ГАРАНТИИ ИЗГОТОВИТЕЛЯ

4.1. Гарантийный срок эксплуатации - 18 месяцев со дня изготовления.

4.2. Изготовитель в течение гарантийного срока производит безвозмездную замену или ремонт изделия, не соответствующего требованиям технической документации по вине изготовителя.

Адрес изготовителя: 427960 УР г. Сарapul, ул. Фабричная, 1«г»

тел. (34147) 44-33-8

тел./факс (34147) 44-33-9

ООО «Гранат Авто»

## 5. КОМПЛЕКТНОСТЬ

P.Renault Logan.N.11 – передний левый.....	1
P.Renault Logan.N.12 – передний правый.....	1
Комплект монтажных и крепежных деталей .....	1
Паспорт .....	1
Упаковка.....	1

## 6. МОНТАЖ

6.1. Перед началом работ необходимо ознакомиться с инструкцией по эксплуатации автомобиля и дополнительно установленного оборудования и выяснить возможность отключения аккумулятора, так как это может повлиять на работу бортового компьютера, настройку аудио аппаратуры и других устройств.

6.2. Отключить аккумулятор. Если аккумулятор отключить нельзя, рекомендуем на время монтажных работ удалить предохранители цепей, к которым подключаются ЭСП.

6.3. Снять обивку дверей, штатные стеклоподъемники, сохранить штатный крепеж.

6.4. Установить декоративные заглушки в отверстия от ручек штатных стеклоподъемников в обивках дверей и закрепить их зажимами (из комплекта монтажных и крепежных деталей).

### 6.5. Рассмотрена установка ЭСП Renault Logan в левую переднюю дверь:

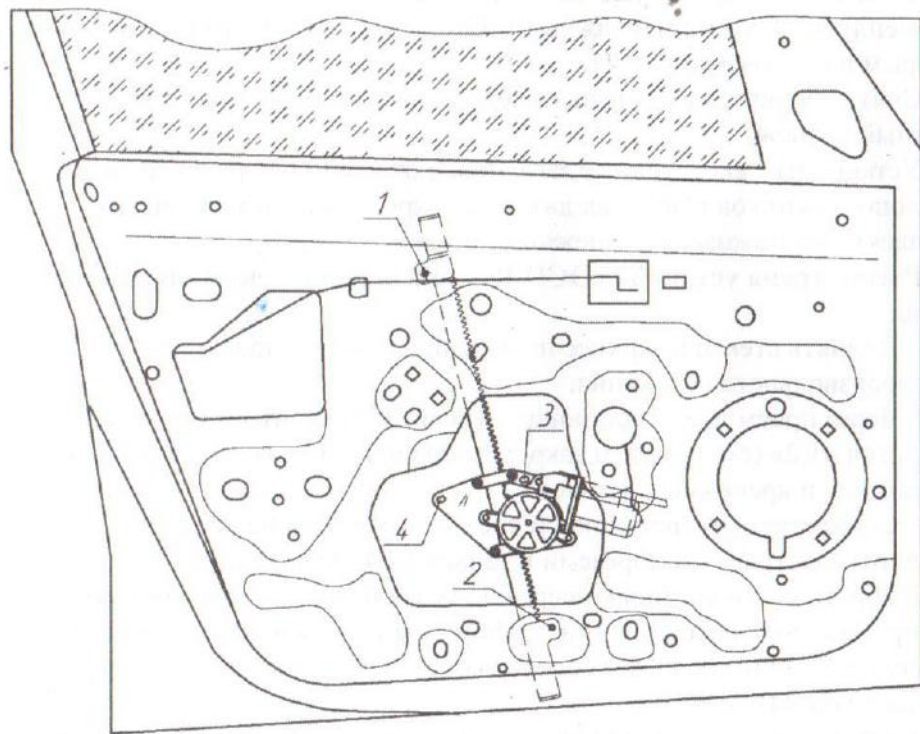
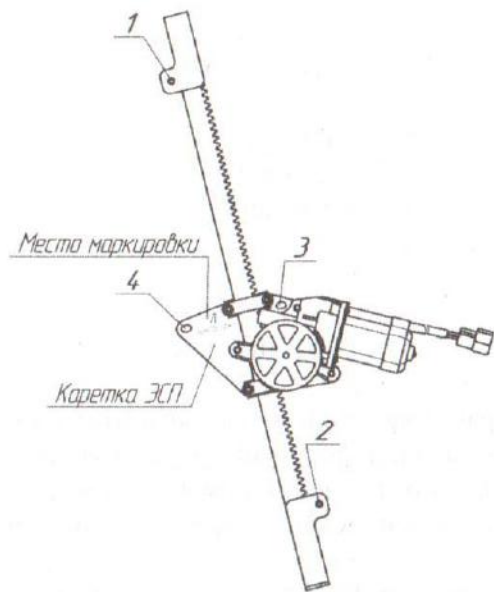
6.5.1. Поднять стекло в верхнее положение и зафиксировать от самопроизвольного опускания.

6.5.2. Через проём двери установить левый ЭСП на штатные места, в отверстия «1,2» (см. рис. 1) и закрепить крепежом из комплекта монтажных и крепежных деталей.

6.5.3. Совместить отверстия на стекле с отверстиями на каретке, закрепить штатными саморезами в точках «3,4» (см. рис. 1).

6.6. Выбрать место установки переключателей, разметить и вырезать под них проемы по переходной рамке. Протянуть двухжильный провод по салону от места расположения переключателей до дверей, затем через стойки в полости дверей.

Контакты на другом конце провода соединить с электродвигателем ЭСП (см. рис. 2). При необходимости изменения размеров жгута использовать провода с сечением не менее 0,75 кв. мм.



Установка ЭСП Renault Logan в левую переднюю дверь.  
Рис. 1.

- 6.7. Разъемы соединить с переключателями для дальнейшего пробного включения ЭСП.
- 6.8. Выполнить соединения проводов питания и подсветки в соответствии со схемой подключения ЭСП (см. рис. 2).
- 6.9. Присоединить аккумулятор.
- 6.10. Включить габаритные огни автомобиля, при этом должна включиться подсветка переключателя ЭСП.
- 6.11. Выключить габаритные огни.
- 6.12. Проверить правильность подключения ЭСП пробными включениями. При неправильном движении ЭСП и условному обозначению на переключателе, необходимо поменять полярность подключения в месте соединения с электродвигателем.
- 6.13. Установить переключатели на свои места.

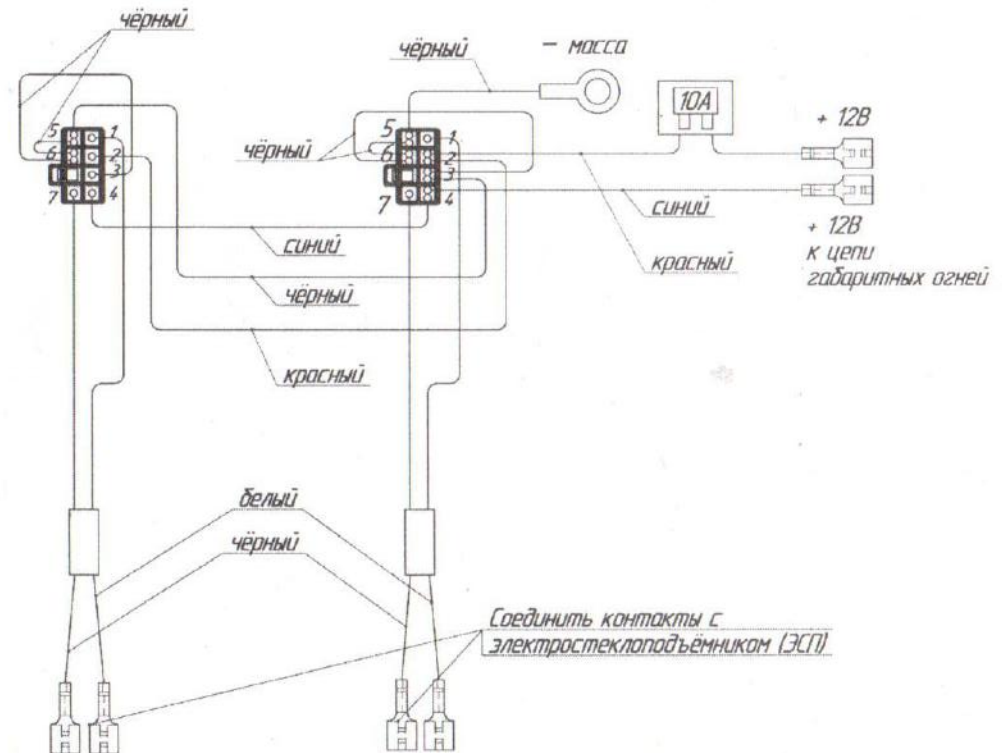


Рис. 2. Схема подключения электростеклоподъемников к бортовой сети автомобиля.

6.14. Пробным включением проверить работоспособность ЭСП. Стекло не должно выходить из направляющих, должно перемещаться без рывков и заеданий. В случае невыполнения данного требования, необходимо ослабить крепление ЭСП к стенке двери, слегка повернуть весь механизм в ту или другую сторону и затянуть предварительно крепежными деталями. После повторной проверки и выполнения данных требований окончательно затянуть крепежные детали.

6.15. Установить правый передний ЭСП (см. п.п. 6.1.....6.14).

6.16. Установить штатные детали на свои места.

## 7. СВИДЕТЕЛЬСТВО О ПРИЕМКЕ И ПРОДАЖЕ

Дата изготовления \_\_\_\_\_

ОТК \_\_\_\_\_

Продан \_\_\_\_\_

Дата продажи \_\_\_\_\_

### Рекламации от владельцев не принимаются в случаях:

- эксплуатации ЭСП с нарушениями требований настоящего руководства;
- внесения любых изменений в конструкцию ЭСП;
- замены стандартных узлов и деталей;
- самостоятельного ремонта.

## ТАЛОН НА ГАРАНТИЙНЫЙ РЕМОНТ

ЭСП № \_\_\_\_\_

Установлены на станции техобслуживания \_\_\_\_\_  
(наименование, адрес)

Дата установки \_\_\_\_\_

Заполняется ремонтным предприятием

Выполнены работы \_\_\_\_\_

Исполнитель \_\_\_\_\_

Владелец \_\_\_\_\_

Наименование предприятия, выполнившего ремонт \_\_\_\_\_

Подпись руководителя \_\_\_\_\_

« \_\_\_\_\_ » \_\_\_\_\_ 201\_\_ г. М. П.

**Гарантийные мастерские:** 427960 УР г. Сарapul, ул. Фабричная, 1«Г»  
тел. (34147) 44-33-8, тел./факс (34147) 44-33-9