

M21, M31

Режим Fortin+

StarLine®

**Дополнение к инструкциям
по установке и эксплуатации**

M21, M31

Режим Fortin +

Дополнение к инструкциям
по установке и эксплуатации

Редакция 1
Март 2014 г.

Содержание

Режим Fortin	3
Таблица команд управления модулем M21 (M31) в режиме FM	4
Подключение и настройка модуля M21 (M31) для совместной работы с модулем Fortin EVO-ALL	5
Схема подключения M21/31 к модулю Fortin EVO-ALL	6

Режим Fortin

Охранно-информационный модуль StarLine M21, M31 обладает функциональной возможностью совместной работы с модулем Fortin EVO-ALL, этот режим называется – **FM**.

Для включения режима **FM** отправьте с телефона M1 СМС-команду на модуль M21, M31 – **00513**.

Режим совместной работы с модулем Fortin EVO-ALL позволяет организовать на Вашем автомобиле дистанционные и автоматические запуски двигателя, используя бесключевой обход иммобилайзера.

Основные функциональные отличия режимов IM, CM, SM и FM

Функциональные возможности	Режим работы			
	IM	CM	SM	FM
Управление автосигнализацией StarLine	✓			
Контроль состояния автосигнализации StarLine	✓			
Автоматическое включение охраны модуля по команде сигнализации	✓	✓		
Запрос состояния автомобиля	✓	✓	✓	✓
Дистанционные и автоматические запуски двигателя (без автосигнализации StarLine)			✓	
Управление штатной системой охраны автомобиля*				✓
Дистанционный и автоматический запуски двигателя совместно с модулем бесключевого обхода Fortin EVO-ALL**				✓



*При постановке в охрану M21/M31, штатная система также переходит в режим охраны

** Полный список поддерживаемых автомобилей находится по адресу www.ifar.su

Внимание! Для работы модулей M21 и M31 в режиме FM, модуль Fortin EVO-ALL должен удовлетворять следующим требованиям:

- 1) Версия ПО M21/M31 не ниже H8;
- 2) Версия ПО Fortin EVO-ALL не ниже 0.83;
- 3) Версия платы Fortin EVO-ALL не ниже 6.

Таблица команд управления модулем M21 (M31) в режиме FM

M1		M2 M3 M4		Любой другой телефон	Код команды	Команды управления Назначение команды
	-		-		0	Прослушать список кодов команд
	SMS		SMS		10	Отключить охрану
					11	Включить охрану
	-	-	-	-	16	Включить охрану и прекратить соединение
					17	Отключить охрану и прекратить соединение
	SMS	-	-	-	20	Остановить двигатель
					21	Запустить двигатель
	-	-	-	-	26	Запустить двигатель и прекратить соединение
	SMS		SMS		41	Запросить состояние автомобиля
	-		-	-	44	Запросить SMS о состоянии автомобиля
	SMS	-	-	-	50	Отключить служебный режим
					51	Включить служебный режим
	-	-	-	-	60	Отключить прослушивание салона
					61	Включить прослушивание салона

Подключение и настройка модуля M21 (M31) для совместной работы с модулем Fortin EVO-ALL

Подключение

Для подключения модулей M21 (M31) к модулю Fortin EVO-ALL необходимо произвести соединения согласно приведенной схеме на стр. 6

Настройка

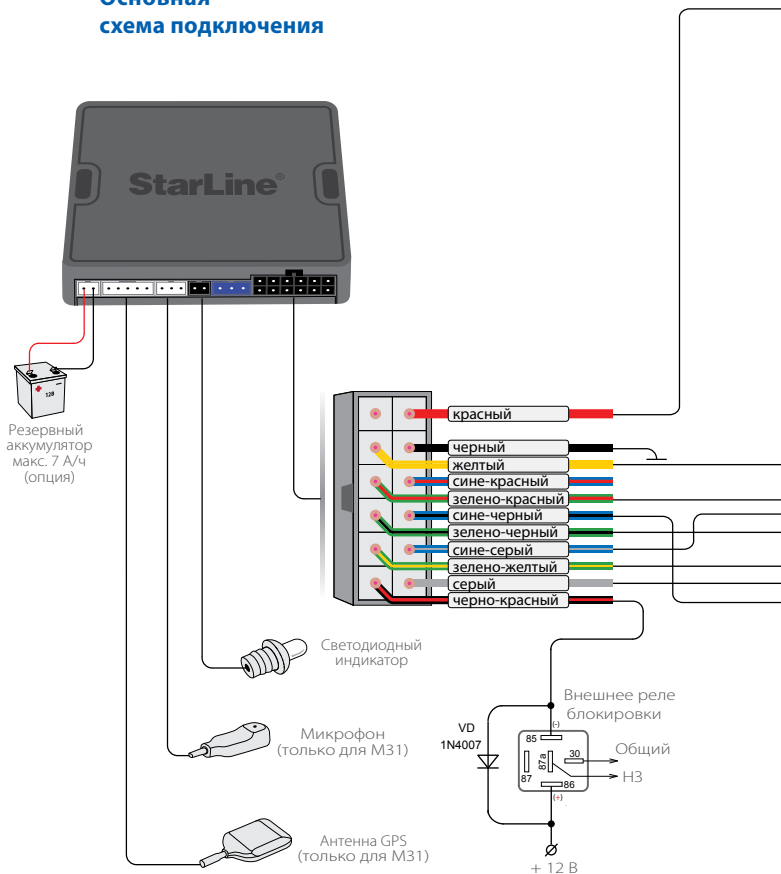
При совместной работе модулей M21 (M31) и Fortin EVO-ALL (режим FM), непосредственно к CAN-шине автомобиля подключается модуль Fortin EVO-ALL. Модуль M21 (M31) получает команду на запуск 21, обрабатывает и передает на модуль Fortin EVO-ALL, который и осуществляет запуск (дополнительный список команд управления приведен на странице 4).

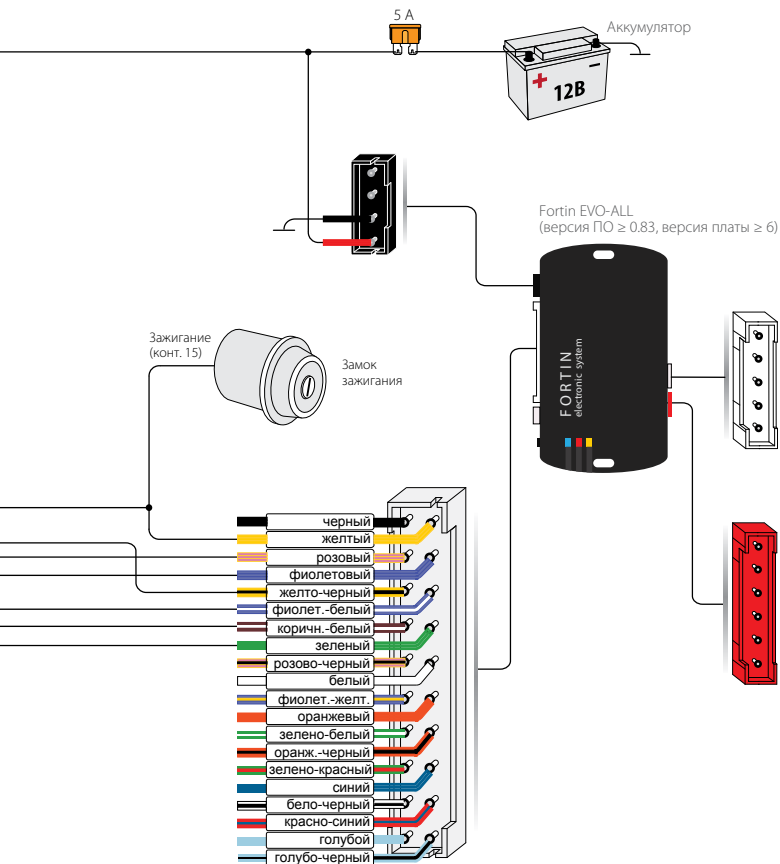
Для работы совместно с модулем Fortin EVO-ALL схеме необходимо:

- а) Произвести соединения согласно приведенной схеме на стр. 6.
- б) Активировать режим работы FM. Для этого необходимо с телефона M1 отправить SMS-сообщение на мобильный номер модуля M21 (M31). Вид СМС сообщения: **00513**.
- в) Запрограммировать модуль Fortin EVO-ALL для работы с CAN-шиной вашего автомобиля (см. инструкцию для Fortin EVO-ALL).

Контроль работы двигателя в режиме FM осуществляется по генератору (+).

StarLine M21, M31 + Fortin EVO-ALL Основная схема подключения





Изготовитель оставляет за собой право на внесение изменений в конструкции и элементы без предварительного уведомления.

Изготовитель:
Общество с ограниченной ответственностью
«Научно-производственное объединение «Старлайн»
(ООО «НПО «Старлайн»)
194044, Россия, г. Санкт-Петербург,
ул. Комиссара Смирнова, д.9



www.starline.ru



Федеральная служба поддержки StarLine. Звонок бесплатный

Россия
8-800-333-80-30

Казахстан
8-800-070-80-30

Украина
0-800-502-308

Белоруссия
8-10-8000-333-80-30