

Благодарим Вас за выбор
охранно-поискового модуля

StarLine M21, M31

и желаем успешных и безопасных
поездов!



Редакция №3

ОГЛАВЛЕНИЕ

ОБЩАЯ ИНФОРМАЦИЯ

Компоненты, входящие в комплект модуля	6
Технические характеристики	6
Назначение модуля	7
Функциональные возможности модуля	8

РАБОТА МОДУЛЯ STARLINE M21, M31

Режимы работы	11
Световая индикация работы модуля.....	12
Автономная работа модуля	12
Режим энергосбережения	12
Функциональное назначение номеров телефонов	13

ОПОВЕЩЕНИЯ, ПЕРЕДАВАЕМЫЕ МОДУЛЕМ STARLINE M21, M31

Оповещение по алгоритму «Тревога в режиме охраны»	16
Оповещение при разряде аккумуляторной батареи автомобиля или при отключении питания	19
Оповещение при попытке подбора пароля	19
Оповещение при включении режима антиграбления автосигнализации StarLine	20
Оповещение при выключении режима охраны брелком	20
Оповещение при включении дополнительного оборудования	20

УПРАВЛЕНИЕ МОДУЛЕМ И СИГНАЛИЗАЦИЕЙ STARLINE

Управление при звонке на номер модуля	21
Управление с помощью SMS сообщений	22
Защита от несанкционированного доступа к управлению модулем	22

ПОДГОТОВКА МОДУЛЯ К РАБОТЕ

Выбор и приобретение SIM-карты	23
Проверка режимов работы телефонов, предназначенных для управления модулем	24
Проверка SIM-карты для управления модулем	25
Установка SIM-карты в модуль StarLine M21, M31	26
Первичная настройка	26
Выбор режима работы	27

КОМАНДЫ КОНТРОЛЯ И ПРОГРАММИРОВАНИЯ

Удаление, добавление и изменение телефонных номеров, записанных в память модуля	29
Настройка оповещения при срабатывании входа	30
Настройка дополнительных каналов модуля	35
Команды контроля	39
Настройка дистанционного запуска двигателя с помощью модуля StarLine M21, M31 без автосигнализации Starline	42
Программирование параметров запусков двигателя.....	43

ТАБЛИЦЫ КОМАНД МОДУЛЯ

Таблица команд управления сигнализацией StarLine	48
Таблица команд управления модулем StarLine M21, M31.....	49
Таблицы команд определения местоположения автомобиля	50
Таблица команд контроля	51
Таблица SMS-команд контроля и программирования	52

УСТАНОВКА МОДУЛЯ STARLINE M21, M31

Рекомендации по размещению и монтажу компонентов	55
Установка SIM-карты	55
Установка основного блока	55
Установка GPS-приемника	56
Установка микрофона	56
Подключение резервного аккумулятора	56
Подключение модуля к сигнализации	57
Подключение к сигнализации, не оборудованной интерфейсом StarLine.....	57
Основная схема подключения модуля StarLine M21, M31.....	58

РЕАЛИЗАЦИЯ ЗАПУСКА ДВИГАТЕЛЯ БЕЗ АВТОСИГНАЛИЗАЦИИ STARLINE

Выбор типа коробки передач	60
Подключение цепей запуска двигателя	60
Подключение цепей запуска на автомобилях с ключом зажигания.....	61
Подключение цепей запуска на автомобилях с кнопкой «старт/стоп».....	61
Схема подключения модуля с использованием функции запуска двигателя	62
Подключение входа контроля работы двигателя.....	65
Общие рекомендации по выбору способа	

контроля работы двигателя.....	65
Контроль работы двигателя по тахосигналу.....	66
Контроль работы двигателя по сигналу генератора.....	67
Программирование параметров запуска двигателя.....	68
Контроль работы двигателя по сигналу генератора	69
Пробный запуск	71
Подключение цепей питания	74
Подключение входа «зажигание».....	74
Подключение концевых выключателей дверей.....	75
Подключение концевого выключателя капота.....	76
Подключение к стояночному тормозу.....	76
Проверка функционирования модуля после подключения....	77

ПРИМЕРЫ НАСТРОЙКИ И ПОДКЛЮЧЕНИЯ МОДУЛЯ M21/31 К ПРЕДПУСКОВЫМ ПОДОГРЕВАТЕЛЯМ

Подключение и настройка модуля M21, M31 для работы с предпусковым подогревателем Webasto по аналоговой шине..	78
Подключение и настройка модуля M21, M31 для работы с предпусковым подогревателем Webasto по цифровой шине..	79
Подключение и настройка модуля M21, M31 для работы с предпусковым подогревателем Eberspacher Hydronic	80
Схема подключения модуля к предпусковому подогревателю Webasto по аналоговой шине.....	82
Схема подключения модуля к предпусковому подогревателю Webasto по цифровой шине.....	84
Схема подключения модуля к предпусковому подогревателю Eberspacher Hydronic.....	86

СБРОС НОМЕРА ТЕЛЕФОНА M1, ПАРОЛЕЙ PS,PW И ВОЗВРАЩЕНИЕ К ПЕРВИЧНОЙ НАСТРОЙКЕ

Сброс модуля.....	88
-------------------	----

ОБЩАЯ ИНФОРМАЦИЯ

Компоненты, входящие в комплект модуля

- основной блок
- силовой модуль запуска (только для M31).
- микрофон(только для M31)
- GPS приемник (только для M31)
- светодиодный индикатор
- переходник для подключения к автосигнализации StarLine.
- комплект проводов
- резистор 1 КОм
- инструкция по эксплуатации
- инструкция установке
- SIM-карта.
- памятка пользователя
- гарантийный талон

Технические характеристики

- Стандарт GSM 900-1800 МГц
- Исполнение антенны GSM встроена в модуль
- Напряжение питания постоянного тока: 9-28 В
- Ток потребления, максимальный (вкл. зажигание) ... не более 50 мА
- Ток потребления в спящем режиме не более 4 мА
- Резервное питание свинцово-кислотный аккумулятор
.....12В при напряжении питания 12В
.....24В при напряжении питания 24В
- Емкость резервного аккумулятора..... 1-7А/ч
- Диапазон рабочих температур от -40 до +85°C

Назначение модуля

Модуль StarLine M21, M31 позволяет создать эффективный охранно-поисковый комплекс при совместном использовании с сигнализациями StarLine и при использовании совместно с сигнализациями других производителей. Владелец получает возможность определять местоположение автомобиля, управлять сигнализацией StarLine и принимать сообщения о проникновении в автомобиль практически без ограничения расстояния, в зоне действия операторов сотовой связи. Передача данных и команд управления происходит по каналу связи GSM. Информация от сигнализации о состоянии автомобиля, проникновении в салон, срабатывании охранных датчиков и т.д. приходит на телефон владельца в виде голосового оповещения или в виде SMS-сообщений. Вид оповещения выбирается программированием. Модуль StarLine M21, M31 подключается к сигнализациям StarLine с помощью интерфейса StarLine.

Модуль StarLine M21, M31 разрешен к использованию на территории РФ и соответствует всем требованиям нормативных документов РФ.

Срок службы модуля StarLine M21, M31, установленный фирмой-производителем, составляет 5 лет при условии, что он устанавливается и эксплуатируется в строгом соответствии с данной инструкцией.

Функциональные возможности модуля

Основные функции

- Управление сигнализациями StarLine моделей

Серия А	Серия В	Серия Е	Серия D	Серия Т
A61/A91 Dialog A62(только версии, имеющие разъем) A92 A64 A94	B6/B9 Dialog B61/B91 Dialog B62/B92 Dialog B64 B94	E60/E90	D64/D94	T94

- Совместная работа с автосигнализациями других производителей.
- Использование в качестве самостоятельной системы охраны.
- Передача информации о причине срабатывания автосигнализации на телефон владельца.
- Определение местоположения автомобиля.
- Прослушивание салона автомобиля.
- Управление дополнительным оборудованием.
- Подтверждение успешного запуска дополнительного оборудования отправкой SMS сообщения или звонком.

Основные команды управления автосигнализацией, передаваемые при звонке или в SMS сообщениях

- Запрос местоположения автомобиля.
- Включение и выключение режима охраны.
- Отключение предварительного или обоих уровней датчика удара.
- Отключение дополнительного датчика.
- Отключение датчика наклона.
- Дистанционный запуск и остановка двигателя (при подключении к автосигнализации StarLine с функцией автозапуска).
- Включение режима антиограбления .
- Запрос текущего состояния сигнализации.
- Включение и выключение служебного режима.

Оповещения, рассылаемые модулем

- Дозвон и рассылка SMS сообщений на запрограммированные номера с информацией о следующих событиях во время режима охраны:
 - открывании дверей;
 - открывании капота;
 - открывании багажника;
 - включении зажигания;
 - выключении стояночного тормоза или нажатии на педаль тормоза;
 - срабатывании основного уровня датчика удара;
 - срабатывании основного уровня дополнительного датчика;
 - срабатывании датчика наклона;
 - отключении питания;
 - отключении модуля M21, M31 от сигнализации StarLine;
- Дозвон и рассылка SMS сообщений после включения режима антиграбления (дистанционной блокировки двигателя).
- SMS оповещение о низком уровне заряда аккумуляторной батареи автомобиля.
- SMS оповещение при попытке подбора пароля с незарегистрированного в памяти телефона.

Функции определения местоположения и контроля перемещения автомобиля

- Запрос географических координат.
- Загрузка фрагмента карты на экран мобильного телефона.
- Периодическая отправка SMS с информацией о местоположении автомобиля.
- SMS отчет о выезде автомобиля из установленной зоны контроля.
- SMS отчет о превышении скорости.
- Запрос значений для определения координат по методу LBS.

Функции запуска двигателя

- Дистанционный запуск и остановка двигателя при подключении модуля к автосигнализации StarLine с функцией запуска двигателя (режим IM).
- Дистанционный запуск и остановка двигателя без автосигнализации StarLine (режимы CM и SM).
- Однократный запуск, периодический запуск и запуск двигателя по температуре без автосигнализации StarLine(режимы CM и SM).

Дополнительные возможности

- Запрос уровня сигнала GSM, значения напряжения АКБ автомобиля и версии программного обеспечения модуля.
- Запрос баланса SIM-карты, установленной в модуль.
- Программирование модуля с помощью SMS сообщений (проверка, запись или удаление телефонов управления модулем, изменение паролей, и т.п.).
- Программирование времени работы дополнительных каналов.
- Оповещение о выключении режима охраны любой подключенной сигнализации радиобрелком.
- Запись индивидуальных текстов SMS оповещений .

РАБОТА МОДУЛЯ STARLINE M21, M31

Режимы работы

Охранно-поисковый модуль StarLine M21, M31 предполагает работу в одном из трех режимов, каждый из которых обладает заданным набором функциональных возможностей. Выбор режима определяется способом установки модуля на автомобиль.

- **IM** — совместная работа с сигнализацией StarLine, оборудованной 3-х проводным интерфейсом SL-Data. Состояние охраны модуля изменяется автоматически и соответствует состоянию подключенной сигнализации.
- **CM** — совместная работа с сигнализацией, не оборудованной 3-х проводным интерфейсом SL-Data. Включение и выключение режима охраны модуля происходит по сигналу выхода состояния подключенной сигнализации.
- **SM** — StarLine M21, M31 функционирует автономно, без подключения к сигнализации.

Основные функциональные отличия режимов

Функциональные возможности	Режим работы		
	IM	CM	SM
Управление сигнализацией StarLine	✓		
Контроль состояния сигнализации StarLine	✓		
Автоматическое включение охраны модуля по команде сигнализации	✓	✓	
Запрос состояния автомобиля	✓	✓	✓
Дистанционный запуск двигателя		✓	✓



Для включения соответствующего режима IM, CM или SM необходимо после процедуры первичной конфигурации отправить модулю SMS-команду. См. раздел инструкции «Выбор режима работы модуля» на стр. 27.

Световая индикация состояния модуля

Текущее состояние модуля можно определить по вспышкам светодиодного индикатора

Состояние модуля	Состояние светодиодного индикатора
Охрана выключена	Не светится
Охрана включена, есть сигнал GSM	Редкие вспышки
Вызов номера (звонок на модуль или набор номера модулем)	Частые вспышки
Нет сигнала сети GSM (режим охраны включен)	Постоянное свечение



Для диагностики работы модуля, в течении первой минуты после включения питания светодиодный индикатор мигает или светится постоянно, независимо от состояния режима охраны. Индицируется только состояние сети GSM.

Автономная работа модуля

При отключении модуля StarLine M21, 31 от автомобильной батареи его питание обеспечивается резервным аккумулятором (если он установлен). Заряд резервного источника тока производится автоматически при наличии основного питания и включенном зажигании.

Режим энергосбережения

Режим энергосбережения предназначен для снижения энергопотребления модуля во время стоянки автомобиля: в момент выключения зажигания прекращается подзарядка резервного аккумулятора, а через 1 минуту отключается питание GPS приемника. Во время стоянки, питание GPS-приемника включается на 1 минуту, если модулем была принята команда определения местоположения. При включении зажигания подзарядка резервного аккумулятора и

питание GPS-приемника возобновляются.

Функциональное назначение номеров телефонов

В память модуля может быть записано до 4 телефонных номеров, каждый из которых обладает заданным набором функциональных возможностей управления. Для того, чтобы выполнять эти функции, выбранные вами номера телефонов должны быть занесены в память под определенными обозначениями (именами).

Для управления модулем может использоваться любой телефон, даже не зарегистрированный в памяти модуля. Список команд, доступных при управлении с любого, не зарегистрированного в памяти модуля, телефона, ограничен. Перечень функциональных телефонных номеров и соответствующих им функций приведен ниже в таблице.

Обозначение номера в модуле	Назначение	Функциональные возможности		
		Отправка команд управления		Получение оповещений
		При звонке	SMS	
M1	Мастер-телефон	Все	Все	В виде SMS и/или звонка с голосовым оповещением
M2	Дополнительный мастер-телефон	Ограниченный список. Требуется ввод пароля PW.	Ограниченный список. Требуется ввод пароля PW.	
M3				
M4				
Любой телефонный номер	Управление и запросы			Нет

M1 — является основным мастер-телефоном для управления и получения оповещений от модуля StarLine M21, M31. С него может быть отослан полный набор команд управления как при звонке на модуль,

так и в SMS-сообщениях. Для удобства использования ввод пароля при управлении модулем с телефона M1 не требуется.

M2 — дополнительный мастер-телефон для управления и получения оповещений от модуля StarLine M21, M31. Оповещение на номер M2 поступает в случае отсутствия возможности соединения с телефоном M1 (например, выключен, находится вне зоны обслуживания, нет возможности ответить, заблокирован и т.п.). С него может быть отправлен ограниченный набор команд управления как при звонке на модуль, так и в SMS сообщениях. Для обеспечения безопасности требуется ввод пароля при управлении модулем с этого телефона.

M3, M4 — телефоны являются функциональными аналогами **M2**. Различие заключается в том, что оповещения на номер **M3** приходят в случае невозможности соединения с **M1** и **M2**, а на **M4** при невозможности соединения с телефонами **M1, M2, M3**.

ОПОВЕЩЕНИЯ, ПЕРЕДАВАЕМЫЕ МОДУЛЕМ STARLINE M21, M31

В память модуля может быть записано до 4 телефонных номеров. На эти номера производится дозвон и отправляются SMS-сообщения, в случае возникновения перечисленных ниже событий.

СОБЫТИЕ	СПОСОБ ОПОВЕЩЕНИЯ
1. Тревога сигнализации StarLine 2. Отключение кабеля SL-Data 3. Срабатывание входа модуля 4. Отключение аккумулятора	Оповещение по алгоритму «Тревога в режиме охраны»
5. Отключение охраны радио брелком* 6. Попытка подбора пароля 7. Разряд аккумулятора 8. Включение доп. оборудования*	Оповещение владельца (M1) SMS-сообщением
9. Движение в режиме охраны* 10. Превышение установленной скорости движения* 11. Выезд за пределы установленной зоны* 12. Периодический отчет о местоположении*	Оповещение владельца (M1) SMS-сообщением

* — оповещение выключено по умолчанию. Для включения следует использовать команды, указанные в таблицах на стр. 38–43.

Оповещение по алгоритму «Тревога в режиме охраны»

К оповещению по алгоритму «Тревога в режиме охраны» приводят следующие события:

- Тревога сигнализации StarLine, подключенной к модулю через интерфейс StarLine
- Отключение кабеля интерфейса StarLine от модуля или от сигнализации в режиме охраны
- Срабатывание входа модуля, при условии, что для входа был запрограммирован соответствующий режим оповещения.
- Отключение питания модуля (при наличии резервного аккумулятора).
- Перемещение автомобиля.

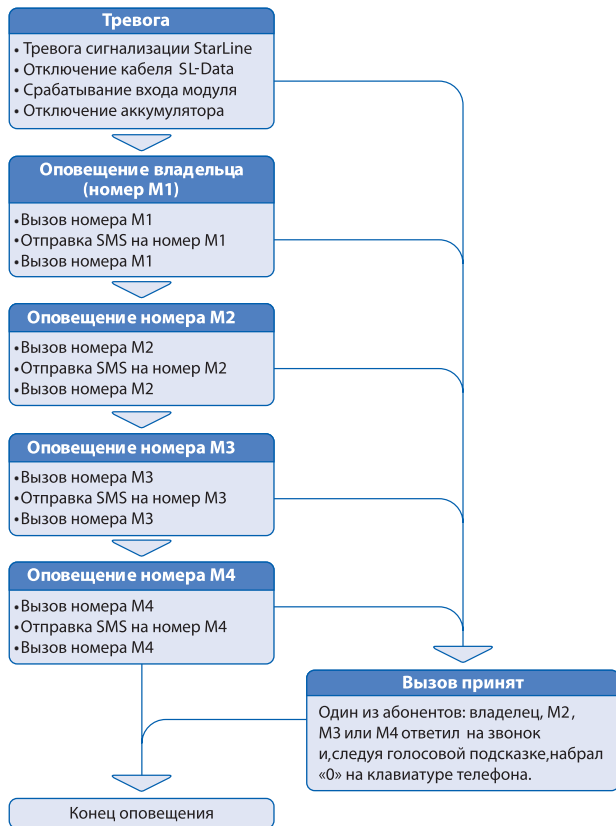
Способы оповещения

Оповещения об этих событиях доставляются на телефонные номера, записанные в память модуля, двумя способами:

- **Дозвоном** на запрограммированные номера. Модуль производит дозвон на запрограммированные телефоны и владелец получает голосовое оповещение о причине срабатывания сигнализации. Далее, следуя голосовым подсказкам, владелец может передать на модуль требуемые команды управления или запросить другую необходимую информацию. Например, уточнить состояние сигнализации.
- **Отправкой SMS** сообщения на запрограммированные номера. В тексте SMS сообщения содержится информация о причине срабатывания сигнализации или другом событии, вызвавшем оповещение.

Получение оповещения о тревоге

Последовательность оповещения о тревоге модуля или сигнализации:



В случае срабатывания сигнализации StarLine, другой автосигнализации, подключенной к модулю, или самого модуля StarLine M21, M31, на записанные в память модуля номера, рассылаются оповещения о тревоге с указанием причины срабатывания. В случае получения звонка о тревоге сигнализации, владелец, следуя голосовой подсказке, должен нажать клавишу «0» на своем телефоне. Это нажатие подтверждает прием голосового сообщения о тревоге и отменяет последующие попытки дозвона и отправки SMS.

Настройка оповещения о тревоге

Модуль обладает возможностью настройки способа оповещения при срабатывании тревоги. Выбор индивидуального способа оповещения для каждого телефона производится SMS-командами 0001XY00M1, 0002XY00M2, 0003XY00M3, 0004XY00M4 для M1, M2, M3, M4 соответственно, где

X — переменная управления голосовым оповещением,

Y — переменная управления SMS-оповещением

При составлении SMS-команды соответствующие **X** и **Y** следует заменить на **1** (оповещение включено) или **0** (оповещение выключено).

M1, M2, M3, M4 — номера телефонов для отправки оповещений. В ответ приходит SMS, подтверждающее настройки оповещения.

По умолчанию процедура первичной настройки устанавливает значения для M1: X=1, Y=1. Изменение производится вышеописанной командой.

Таким образом, для каждого из сохраненных в память модуля телефонов оповещения дозвоном и SMS-сообщениями могут использоваться как отдельно друг от друга, так и совместно. Более подробно о выборе способа оповещения с помощью SMS-команд программирования написано в разделе инструкции «Удаление, добавление и изменение телефонных номеров, записанных в память модуля» на стр. 29.

Оповещение при разряде аккумуляторной батареи автомобиля или при отключении питания

При включении модуль автоматически определяет напряжение питания: 12В или 24В и в процессе работы отслеживает его изменение. При разряде аккумуляторной батареи автомобиля ниже 11.5. В или 23.5. В соответственно, StarLine M21, M31 отправляет SMS-оповещения на телефон владельца (M1). Если при включенном режиме охраны при наличии резервного аккумулятора(см. инструкцию по установке) происходит отключение питания, то оповещение производится по алгоритму «Тревога в режиме охраны». Если отключение питания происходит при выключенном режиме охраны, то на телефон владельца (M1) отправляется соответствующие SMS-сообщение.

Оповещение при попытке подбора пароля

Любые звонки на номер модуля StarLine M21, M31 с телефонов, кроме номера владельца, предусматривают введение пароля. Если пароль введен правильно и совпадает с паролем установленным владельцем, то звонящий допускается до управления модулем. При получении вызова и неправильном наборе пароля модуль прекращает соединение. В последствии на номер владельца отправляется оповещение в виде SMS-сообщения о попытке подбора кода с указанием номера телефона, с которого была осуществлена эта попытка.

Если в течение 10 минут пароль доступа 3 раза введен неверно, модуль будет игнорировать все входящие вызовы с любых, не зарегистрированных в памяти модуля телефонов, в течение 15 минут.

Оповещение при включении режима антиграбления автосигнализации StarLine

Если режим антиграбления на сигнализации StarLine включается брелком или командой **31**, модуль StarLine M21, M31 осуществляет дозвон и отправку сообщений на телефоны по алгоритму «Тревога в режиме охраны».

Оповещение при выключении режима охраны брелком

При выключении режима охраны сигнализации StarLine с помощью основного брелка или с помощью брелка без обратной связи на номер владельца будет отправлено оповещение, указывающее на изменение состояния режима охраны.



Если со времени включения режима охраны до момента его выключения прошло менее 20 секунд, SMS-сообщение отправлено не будет.

Оповещение при включении дополнительного оборудования

Современное дополнительное оборудование, например, системы подогрева двигателя, оборудованы выходами состояния. Подключение выхода состояния ко входу модуля StarLine M21, M31 позволяет получать информацию об успешном запуске дополнительного оборудования в виде SMS-сообщения и голосового оповещения.

УПРАВЛЕНИЕ МОДУЛЕМ И СИГНАЛИЗАЦИЕЙ STARLINE

Команды управления модулем StarLine M21, M31 или подключенной к нему автосигнализацией StarLine могут быть переданы двумя способами:

- **Звонком на номер модуля.** После установления соединения команда набирается на клавиатуре телефона.
- **Отправкой SMS сообщения.** Код команды отправляется в тексте SMS-сообщения.



Список команд управления доступных через SMS-сообщения, более широкий, по сравнению со списком команд, доступных при звонке на модуль.

Управление при звонке на номер модуля

Для удобства эксплуатации модуль StarLine M21, M31 имеет русскоязычный голосовой интерфейс. Интерфейс представляет собой систему голосовых подсказок, облегчающих передачу команд управления и получение информации от модуля. После установления соединения Вы услышите приветствие — «StarLine Приветствует Вас!» Затем, следуя указаниям голосовых подсказок, вы сможете выполнить необходимые действия. Алгоритм передачи команд рассмотрен в примере ниже.

Управление с помощью SMS сообщений

Код требуемой команды вносится в текст SMS-сообщения. Алгоритм управления с помощью SMS также построен на диалоговом принципе, это позволяет получить достоверную информацию о выполнении переданной модулю команды.

На любое SMS-сообщение, отправленное на номер SIM-карты модуля, будет получено ответное SMS с результатами выполнения отправленной команды и информацией о текущем состоянии сигнализации. В случае неправильного набора команды Вы получите ответное сообщение: «Ошибка команды SMS».

Защита от несанкционированного доступа к управлению модулем

Защиту обеспечивают 4-значные пароли **PW** и **PS**, записанные в память модуля.

При управлении с телефона владельца (M1) ввод паролей не требуется. При звонке на модуль с любых других телефонных номеров, включая **M2**, **M3** и **M4**, необходимо ввести **пароль PW**. Абонент будет допущен к управлению модулем, если введенный пароль совпадает с паролем записанным в SIM-карту. Также ввод пароля **PW** необходим перед отправкой SMS-команд с телефонов M2, M3, M4.



*Допустим, необходимо отправить SMS-команду 10 (отключение охраны) с телефона M3. Текст сообщения должен быть следующим: **10001234**, где **10** — код команды, **00** — разделитель, **1234** — пароль PW.*

Пароль PS используется в единственном случае — в SMS-команде, которая позволяет запрограммировать новый номер телефона владельца (M1) с любого телефонного номера. Например, в случае утери телефона с номером M1.

ПОДГОТОВКА МОДУЛЯ К РАБОТЕ



Внимание! Настоятельно рекомендуем ознакомиться с настоящим разделом инструкции до установки SIM-карты в модуль StarLine M21, M31 и окончательного монтажа модуля в автомобиль.

Для запуска модуля StarLine M21, M31 необходимо:

1. Выбрать и приобрести SIM-карту или использовать SIM-карту из комплекта.
2. Проверить режимы работы телефонов, с которых Вы предполагаете управлять модулем.
3. Произвести проверку SIM-карты.
4. Установить SIM-карту в модуль.
5. Пройти процедуру первичной настройки.

1. Выбор и приобретение SIM-карты

Выбор оператора и тарифа

Мы рекомендуем следовать рекомендациям Вашего регионального дилера систем StarLine при выборе оператора и тарифа для SIM-карты. Если Вы предполагаете перемещаться на своем автомобиле за пределами своей страны, выбранный тариф должен предполагать наличие регионального и международного роуминга. Чтобы гарантировать нормальную работу модуля, своевременно пополняйте счет SIM-карты. Уточните, при каком балансе SIM-карты будет обеспечиваться совершение входящих и исходящих соединений, так как минимальный порог счета различается у разных операторов.

2. Проверка режимов работы телефонов, предназначенных для управления модулем

Для успешного управления модулем StarLine M21, M31 телефонные аппараты должны обеспечивать следующие функции:

- в телефонах, с которых будет происходить управление модулем, обязательно должен быть открыт доступ к определению их собственного номера другими абонентами. В противном случае Вы не сможете соединиться с модулем или послать на него SMS-сообщение, так как модуль игнорирует входящие соединения, номер которых он не может определить. Обычно опция выбора режима: «Ваш Номер Определяется/Не определяется» расположена в разделе Меню: «Настройки вызовов телефона». Войдите в требуемый раздел меню телефона и установите возможность определения Вашего номера;
- для возможности набора команд на стационарном телефоне, этот аппарат должен быть переключен в режим тонального набора;
- для получения ответного SMS-сообщения при звонке с запросом, этот звонок должен осуществляться с мобильного телефона;
- для загрузки фрагментов электронной карты, показывающих местоположение автомобиля, мобильный телефон должен быть настроен на работу в сети Интернет;
- для работы модуля StarLine M21, M31 необходимо, чтобы в выбранном для него тарифе была активирована функция определителя номера. В противном случае, модуль будет игнорировать все входящие звонки и SMS, так как не сумеет определить номер. Включение определителя номера обычно происходит автоматически после покупки SIM-карты, но у некоторых операторов для включения этой услуги требуется отправка соответствующего запроса. Убедиться в работе определителя номера можно, установив SIM-карту, предназначенную для модуля StarLine M21, M31 в любой мобильный телефон. После чего сделать тестовый звонок с другого телефона. Если номер отобразился, значит функция определителя номера включена.



Здесь и далее название разделов меню приведено условно, так как для разных моделей телефонов они могут отличаться. При затруднении рекомендуем обратиться к инструкции пользователя Вашего телефона или к специалистам любого салона мобильной связи.

3. Проверка SIM-карты

Перед установкой SIM-карты в модуль рекомендуем предварительно проверить ее работу, установив карту в любой мобильный телефон.

При этом необходимо проконтролировать следующее:

- Позвоните с телефона с проверяемой SIM-картой на другой мобильный телефон. Убедитесь в том, что на том телефоне, куда Вы звоните, отобразился номер абонента при входящем звонке.
- Отправьте с телефона с проверяемой SIM-картой любое SMS сообщение на другой мобильный телефон. Убедитесь в том, что это сообщение получено.
- Позвоните с другого мобильного телефона на телефон с проверяемой SIM-картой. Убедитесь в том, что на телефоне с проверяемой SIM-картой отобразился номер вызывающего абонента.
- Отключите необходимость ввода PIN-кода SIM-карты при включении телефона. Отключение ввода PIN-кода обычно производится в телефоне через раздел Меню: «Настройки телефона — Безопасность (Защита)».
- Рекомендуем проверить в SIM-карте наличие записи телефона центра SMS-сообщений, хотя в настоящее время практически все операторы предоставляют SIM-карты с уже внесенным номером SMS-центра. Необходимость данной операции отпадает, если Вы уже при проверке SIM-карты убедились, что SMS-сообщения отправляются и получены адресатом. Телефон центра SMS-сообщений заносится в телефоне через раздел Меню: «Сообщения — Настройки сообщений».

4. Установка SIM-карты в модуль StarLine M21, M31

Описание процедуры установки SIM-карты в модуль приведено в разделе «Инструкция по установке модуля StarLine M21, M31» на стр 44.

5. Первичная настройка

Для работы модуля StarLine M21, M31 в память модуля должна быть записана следующая информация:

- **Пароль доступа PW** (состоящий из 4 цифр) — необходим для авторизации при звонках с не зарегистрированных в памяти модуля телефонов, а также для возможности удаления и внесения новых телефонов пользователей с помощью SMS-сообщений.
- **Пароль доступа PS** (состоящий из 4 цифр) — необходим для обеспечения дополнительной защиты при занесении нового телефонного номера владельца (M1) в память модуля с незарегистрированных в памяти телефонов.



*Пароль доступа **PW** или **PS** для модуля StarLine M21, M31 не является PIN-кодом SIM-карты.*

- **Телефонные номера пользователей** — обеспечивают возможность управления модулем и получение оповещений (см. раздел «Функциональное назначение номеров телефонов, программируемых в модуль») на стр.13.

Для упрощения ввода этих данных в память устройства реализована первичная настройка, которая автоматически вызывается при первом включении модуля.

Первичная настройка:

При первом включении питания модуля StarLine M21, M31 с установленной в него SIM-картой, модуль находится в режиме ожидания звонка.

Необходимо позвонить на номер SIM-карты, установленной в модуль, с телефона, который, будет использоваться в качестве телефона владельца (M1). Модуль определит номер и установит соединение, вы услышите приветствие — «StarLine Приветствует Вас! Введите пароль номер 1!» Далее потребуется ввести **Пароль доступа PW** (состоящий из 4 цифр). После удачного ввода вы услышите звуковой сигнал подтверждения и запрос на ввод **Пароля доступа PS** (состоящий из 4 цифр) — « Введите пароль номер 2!» (пароли набираются в тональном режиме). После удачного ввода вы услышите звуковое подтверждение и данные : номер телефона **M1** и пароли **PW** и **PS** будут записаны в память модуля.

6. Выбор режима работы

Охранно-информационный модуль StarLine M21, M31 предполагает работу в одном из трех режимов, каждый из которых обладает заданным набором функциональных возможностей. Выбор режима определяется способом установки модуля в автомобиль.

- **IM** — совместная работа с сигнализацией StarLine, оборудованной 3 проводным интерфейсом StarLine. Состояние охраны модуля изменяется автоматически и соответствует состоянию подключенной сигнализации.
- **CM** — совместная работа с сигнализацией, не оборудованной 3 проводным интерфейсом StarLine. Включение и выключение режима охраны модуля происходит по сигналу выхода состояния подключенной сигнализации.
- **SM** — StarLine M21, M31 функционирует автономно, без подключения к сигнализации.

Основные функциональные отличия режимов

Функциональные возможности	Режим работы		
	IM	CM	SM
Управление сигнализацией StarLine	✓		
Контроль состояния сигнализации StarLine	✓		
Автоматическое включение охраны модуля по команде сигнализации	✓	✓	
Запрос состояния автомобиля	✓	✓	✓
Дистанционный запуск двигателя		✓	✓

Для включения нужного режима работы необходимо после процедуры первичной конфигурации отправить модулю SMS-команду:

- **00510**— включение режима **IM**
- **00511**— включение режима **CM**
- **00512**— включение режима **SM**

КОМАНДЫ КОНТРОЛЯ И ПРОГРАММИРОВАНИЯ

Приведенные в этом разделе команды следует отправлять SMS-сообщением с телефона владельца (M1).

Удаление, добавление и изменение телефонных номеров, записанных в память модуля

Запись и изменение телефонных номеров

Запрограммированные телефонные номера можно изменить или удалить из модуля с помощью SMS-команд, отправляемых с телефона владельца. Для записи нового или изменения уже сохраненного в памяти модуля телефона используются команды следующего формата:

формат SMS-команды:

код команды	X	Y	0	0	номер телефона
-------------	---	---	---	---	----------------

настройки оповещения

код команды для телефонов

- M1 — 0001
- M2 — 0002
- M3 — 0003
- M4 — 0004

X — переменная управления голосовым оповещением

Y — переменная управления SMS-оповещением

При наборе SMS-команды переменные **X** и **Y** следует заменить на **1** (оповещение включено) или **0** (оповещение выключено). Эти настройки определяют, какими способами будут доставляться оповещения на телефон при тревоге сигнализации или модуля.

Номер телефона должен иметь следующий формат:
+(код страны) (код региона или мобильного оператора) (7 цифр номера)
например: **+79211234567**



Примеры команд:

*Изменить телефон владельца **M1** —*

00011100+79115623881

*Записать/изменить телефон и отключить голосовое оповещение **M2** —*

00020100+71111211343

*Записать/изменить телефон и отключить SMS-оповещение **M3** —*

00031000+79011231111

*Записать/изменить телефон **M4** —*

00041100+79561211567

Настройка оповещения при срабатывании входа

Общая информация

Модуль StarLine M21, M31 оборудован 4 универсальными входами: тремя с отрицательной полярностью и одним с положительной. Каждый вход модуля может быть подключен к одной из цепей в автомобиле:

- к выходу состояния дополнительного оборудования;
- к концевым выключателям
 - дверей
 - капота
 - багажника
 - педали тормоза или ручного тормоза;
- к выходу сигнализации, параллельно сирене;
- к другим цепям.

О срабатывании входа модуль StarLine M21, M31 может оповестить одним из нескольких способов:

- оповещение по алгоритму «Тревога в режиме охраны»;
- вызов владельца (M1). Если вызов не будет принят, модуль отправит SMS-сообщение и позвонит владельцу второй раз;
- отправка SMS сообщением на номер M1;
- модуль не будет совершать вызовы или отправлять SMS-сообщения. Состояние входа можно проверить через голосовое меню или с помощью SMS-команды 41 самостоятельно.

Способ оповещения, текст SMS и голосового оповещения при срабатывании входа модуля устанавливаются с помощью SMS-команды **007...**



StarLine M21, M31 можно настроить таким образом, что при срабатывании входа на установленное время будет включаться один или несколько дополнительных каналов модуля. Более подробно эта возможность рассмотрена в разделе «Настройка дополнительных каналов модуля» на стр. 35

Код команды

007...

**Программирование универсального
входа №1 – 4**



формат SMS-команды:

0	0	7	номер входа	+	текст	#	код режима оповещения
1..4			до 15 символов			0..3	

номер входа — число от 1 до 4, соответствует номеру входа;

текст — при программировании входа можно выбрать **один из стандартных текстов**, который будет использоваться как при оповещении с помощью SMS, так и при звонке. Для этого вместо текста следует подставить число от 0 до 6. Например, если планируется подключить вход к концевому выключателю двери, **текст** следует заменить на **1**, если ко входу подключен концевой выключатель капота — на **2**, и т.д., согласно таблице на стр. 32.

Если необходимого вам текста среди стандартных нет, вы можете запрограммировать **любой другой текст длиной до 15 символов**. В этом случае модуль использует его только для SMS-оповещений. При голосовом оповещении будет воспроизводиться сообщение «Устройство № включено», где № будет соответствовать номеру входа.

Значение « текст »	Текст SMS оповещения	Тексты, используемые при оповещении голосом
Любой текст длиной до 15 символов и не содержащий символы # или +	Установленный текст, например, «открыт люк».	Устройство 1 включено Устройство 2 включено Устройство 3 включено Устройство 4 включено
0 (заводская настройка)	Устройство 1 вкл. Устройство 2 вкл. Устройство 3 вкл. Устройство 4 вкл.	Устройство 1 вкл. Устройство 2 вкл. Устройство 3 вкл. Устройство 4 вкл.
1	Откр. дверь	Открыта дверь
2	Откр. капот	Открыт капот
3	Откр. багажник	Открыт багажник
4	Датчик тормоза	Сработал датчик тормоза
5	Подогрев двигателя вкл.	Включена система подогрева двигателя
6	Сирена вкл*.	Тревога в режиме охраны

* — установка стандартного текста «сирена вкл.» автоматически включает задержку срабатывания входа, равную 0.5 секунды. Если вход модуля подключен к сирене сигнализации, сигналы продолжительностью менее 0.5 секунд, подтверждающие включение или выключение охраны, не приведут к срабатыванию входа.



В режиме **СМ** (работа с любой сигнализацией) вход №4 используется для подключения к охранной системе, и его программирование с помощью команды **0074...** невозможно. В режимах **IM** (работа с сигнализацией StarLine) и **SM** (автономная работа модуля) вход №4 функционирует как универсальный, и его можно запрограммировать с помощью команды **0074...**

Код режима оповещения — число от 0 до 3-х. Определяет условия и способы оповещения при срабатывании входа.

Код режима оповещения	Способ оповещения при срабатывании		Условие оповещения	Примечание
0	–	–	Оповещение отключено	Состояние входа можно запросить через голосовое меню или с помощью SMS-команды 41.
1 (заводская настройка)		SMS	Если включена охрана	Оповещение производится по алгоритму «тревога в режиме охраны».
2		SMS	Всегда	Модуль отправляет SMS-оповещение, если не удалось дозвониться до M1XY. Затем предпринимается вторая попытка дозвона.
3	–	SMS	Всегда	Модуль отправляет SMS-сообщение на телефон владельца M1XY.



Пример 1. Необходимо запрограммировать вход №1 таким образом, чтобы после успешного запуска подогревателя двигателя на телефон владельца было доставлено SMS-оповещение (предварительно выход состояния доп. оборудования был подключен ко входу №1 модуля). С телефона владельца следует отправить SMS-команду **0071+5#3**, где **0071** — команда программирования входа №1, **5** — стандартный текст «подогрев двигателя вкл.», **3** — режим оповещения - только SMS.

Пример 2. Модуль работает в режиме **СМ** и подключен к автомобильной сигнализации без разъема StarLine. Например, StarLine E90. Необходимо, чтобы на телефон владельца М1 и на дополнительный телефон М2 было доставлено голосовое и SMS-оповещение о том, что сработала тревога сигнализации. Вход №3 модуля был предварительно подключен к выходу сигнализации параллельно сирене. Для программирования с телефона владельца следует отправить SMS-команду **0073+6#1**, где **0073** — код команды программирования входа №3, **6** — стандартный текст «сирена вкл», **1** — режим оповещения по алгоритму «Тревога в режиме охраны».



Внимание! Если модуль M21/31 настроен на запуск двигателя в режимах **СМ** и **СМ**, то настройка входов запрещена, и входы используются и подключаются согласно схеме на стр. 62.

Код команды

03

Вывести настройки входов №1 – 4



Для запроса настроек входов отправьте SMS-команду **03** с телефона владельца. Ответ будет содержать информацию о настройках входов №1-4: номер входа, текст оповещения и код режима оповещения.

Код команды

0093...**Запрограммировать полярность входа
управления режимом охраны (вход №4)****SMS-команды:**

0	0	9	3	0	1
---	---	---	---	---	---

 — отрицательная

0	0	9	3	0	2
---	---	---	---	---	---

 — положительная

С помощью SMS-команды **0093** вход управления режимом охраны можно запрограммировать в соответствии с алгоритмом работы выхода состояния подключенной сигнализации. По умолчанию модуль StarLine M21/31 включает охрану, если на вход №4 подается «земля». Для того, чтобы модуль отключал охрану, когда на вход №4 подается «земля», отправьте SMS команду **009302** с телефона владельца.



*Универсальный вход №4 используется для подключения StarLine M21/31 к сигнализации, которая не оборудована разъемом StarLine, в режиме **СМ**.*

*Для того, чтобы StarLine M21/31 включал и отключал режим охраны по команде охранной системы, серый провод модуля необходимо соединить с выходом состояния сигнализации. Также необходимо, чтобы модуль M21/31 был настроен на работу в режиме **СМ**.*

Настройка дополнительных каналов модуля

Общая информация

Модуль StarLine M21/31 оборудован 4 дополнительными каналами, которые могут быть использованы для управления дополнительным оборудованием, блокировки двигателя, управления замками дверей, капота или багажника, управления питанием различных устройств.

С помощью команд программирования, описанных в этом разделе, для любого из четырех дополнительных каналов может быть выбран режим ручного или автоматического управления.

В режиме ручного управления пользователь включает дополнительный канал с помощью команд **81, 82, 83, 84**, используя при этом голосовое меню или SMS-сообщения. Отключение дополнительного канала происходит автоматически, через установленное программированием время или вручную.

В режиме автоматического управления модуль включает дополнительный канал самостоятельно при определенных событиях, например, при включении охраны, срабатывании тревоги и т.д. Полный перечень событий указан в этом разделе инструкции далее. Отключение дополнительных каналов производится автоматически.



*Если для дополнительного канала запрограммирован режим автоматического управления, его состоянием невозможно управлять с помощью голосового меню или **SMS**-командами. Также, в ответах на команды **41** или **44** (запрос состояния), состояние этого дополнительного канала указываться не будет.*

Код команды

008...

Запрограммировать доп. канал №1 – 4



формат SMS-команды:

0	0	8	номер доп. канала	+	текст или код режима	#	таймер
			1..4		до 15 символов		0..9999

номер доп. канала — число от 1 до 4. Соответствует номеру дополнительного канала.

текст — если предполагается управлять дополнительным каналом вручную, укажите любой текст длиной до 15 символов. Этот текст будет использован модулем в SMS-сообщениях;

код режима — укажите код режима, если необходимо использовать автоматическое управление. Значения кодов и их назначения представлены в таблице ниже.

Код режима	Условие включения доп. канала	Условие отключения доп. канала
1	Включение охраны	Отключение охраны или по таймеру. В зависимости от того, что наступит ранее.
2	Отключение охраны	Включение охраны или по таймеру. В зависимости от того, что наступит ранее.
3	Включение или отключение охраны	По таймеру.
4	Включение прослушивания салона	Отключение прослушивания.
5	Тревога в режиме охраны	По таймеру.
6	Сработал вход №1	По таймеру.
7	Сработал вход №2	Если значение таймера соответствует постоянной работе — 9999, тогда доп. канал будет включен постоянно, пока на входе присутствует сигнал.
8	Сработал вход №3	
9	Сработал вход №4	
A (латинская)	Режим диагностики GPS-приемника. К доп. каналу подключен светодиод. Доп. канал отключен — GPS находится в режиме энергосбережения. Доп. канал включен постоянно — поиск спутников GPS. Периодическое включение и отключение доп. канала с интервалом 0.5 сек — координаты местоположения вычислены.	
B (латинская)	Режим управления предпусковым подогревателем Webasto по цифровой шине. Данный режим может быть установлен только для первого доп. канала модуля , при установке данного режима первый ВХОД модуля также автоматически переключается в режим опроса состояния подогревателя	

таймер — число от 0 до 9999.

Значение таймера	Описание
0	Управление доп. каналом отключено
от 1 до 9998	Автоматически отключить доп. канал через указанное время, секунды.
9999	Доп. канал включен постоянно

Пример 1. Допустим, к дополнительному каналу №3 подключено оборудование, которым предполагается управлять с телефона. Например, предпусковой подогреватель двигателя. Необходимо, чтобы после включения оборудование работало 30 минут, а затем автоматически отключалось. Для программирования выхода №3 с телефона владельца следует отправить следующее SMS-сообщение: **0083+подогрев вкл#1800**, где **0083** — код команды, **подогрев вкл** — обозначение дополнительного канала, **1800** — время работы в секундах.

Пример 2. Необходимо, чтобы модуль автоматически отключал блокировку двигателя при отключении охраны. Предварительно дополнительный канал №1 был подключен к обмотке реле, а блокировка производится нормально-разомкнутыми контактами. Для программирования следует использовать SMS-команду: **0081+2#9999**, где **0081** — код команды, **2** — код автоматического режима: Включить доп. канал при отключении охраны, **9999** — время работы: постоянно.

Код команды

04**Вывести настройки доп. каналов № 1– 4**

Для запроса настроек входов отправьте SMS-команду **04** с телефона владельца. Ответ будет содержать информацию о настройках дополнительных каналов № 1-4: номер доп. канала, текст оповещения или код режима и значения таймеров.



Внимание! Если модуль M21/31 настроен на запуск двигателя в режимах CM и SM то настройка выходов запрещена, и выходы используются и подключаются согласно схеме на стр. 62.

Команды контроля

Код команды

01...**Запросить записи из истории команд**

SMS-команда:

0**1****количество записей****01..08**

В память модуля StarLine M21, M31 записываются коды последних 8 команд управления, переданных модулю с помощью телефона. В ответ на команду 01 будет выслано указанное количество записей, начиная с последней. Каждая запись содержит информацию о состоянии модуля и сигнализации после выполнения команды и отправляется отдельным SMS-сообщением.



Если требуется запросить **5** записей из истории команд с телефона владельца (**M1**), отправьте SMS-сообщение с текстом **0105**. Если потребуется запросить пять записей, используя телефон **M2, M3, M4**, отправьте SMS сообщение **0100123405**, где **00** — разделитель, а **1234** — значение пароля **PW**.

Код команды

02...

Запрос записей из журнала событий



SMS-команда:

0	2	количество записей
----------	----------	---------------------------

01..08

В память модуля StarLine M21, M31 записывается информация о причинах **8** последних срабатываний режима тревоги. В ответ на команду **02** будет выслано указанное количество записей, начиная с последней. Каждая запись содержит информацию о времени, состоянии модуля и сигнализации и отправляется в виде отдельного SMS сообщения.



Если требуется запросить **3** записи из истории команд с телефона владельца (**M1**), отправьте SMS-сообщение с текстом **0203**. Если потребуется запросить 3 записи, используя телефон **M2, M3, M4**, отправьте SMS-сообщение **0100123403**, где **01** — код команды, **00** — разделитель, а **1234** — значение пароля **PW**.

Код команды

07**Вывести список номеров телефонов,
записанных в память модуля**

Список телефонов, записанных в память модуля, можно вывести, отправив SMS-команду **07** с телефона владельца. При необходимости изменения или удаления телефонов, см. раздел «Запись, изменение или удаление телефонов в памяти модуля» на стр.29.



*Если требуется запросить список телефонов с телефона владельца (M1), отправьте SMS сообщение с текстом **07**. Если потребуется запросить список телефонов, используя телефон **M2, M3, M4**, отправьте SMS-сообщение с текстом **07001234** на номер модуля, где **07** — код команды, **00** — разделитель, **1234** — пароль **PW**.*

Код команды

08**Вывести информацию о качестве
сигналов GPS**

В ответ на SMS-команду **08** модуль отправит сообщение, в котором будет содержаться информация о количестве спутников GPS, точное время без поправки GMT, состояние GPS-приемника и координаты местоположения в десятичном формате.



*Если требуется информация о GPS с телефона владельца (M1), отправьте SMS сообщение с текстом **08**. Если потребуется запросить информацию о GPS, используя телефон **M2, M3, M4**, отправьте SMS-сообщение с текстом : **08001234**, где **08** — код команды, **00** — разделитель, **1234** — пароль **PW**.*

Код команды

09**Запрос состояния модуля**

В ответ на SMS-команду **09** модуль отправляет сообщение с информацией:

- режим работы модуля (IM, CM или SM);
- версия ПО;
- напряжение аккумуляторной батареи автомобиля;
- перечисление включенных отчетов и функций;
- значения LBS.

Настройка дистанционного запуска двигателя с помощью модуля M21, M31 без автосигнализации StarLine

При совместной работе модуля StarLine M21, M31 с автосигнализацией StarLine (режим IM) непосредственно к цепям управления запуском двигателя подключена автосигнализация StarLine. Модуль получает команду запуска (21) и передает её автосигнализации, которая и осуществляет запуск двигателя.

При использовании модуля StarLine M21, M31 в режимах CM и SM (без автосигнализации StarLine) дистанционный запуск двигателя может осуществляться с помощью самого модуля. В этом случае для управления цепями запуска и контроля состояния автомобиля используются доп. каналы и входы модуля. Подробная информация о вариантах подключения и программировании параметров запуска приведена в инструкции по установке.

Наряду с дистанционным запуском и остановкой (команды 21 и 20), модуль StarLine M21, M31 в режимах CM и SM может осуществлять и автоматические запуски двигателя. Независимо друг от друга могут быть запрограммированы следующие варианты автоматического запуска:

- запуск в заданное время по определенным дням недели;
- периодический запуск;
- температурный запуск.

Для настройки дистанционного запуска двигателя ,без автосигнализации StarLine необходимо:

1. Произвести подключение модуля М21, М31 согласно схеме на стр. 62.
2. Перевести модуль в режим SM.
3. Запрограммировать параметры запуска двигателя согласно таблице на стр. 44.

Программирование параметров запуска двигателя

Параметры запуска двигателя могут быть изменены с помощью SMS-сообщения без необходимости доступа к модулю. Перечень функций приведен в таблице 1 (см. стр. 44).

Порядок программирования:

Для изменения значений функций параметров запуска необходимо отправить SMS сообщение на номер модуля в следующем формате:

Код команды
0066....
Программирование параметров запуска двигателя

SMS-команда:

0	0	6	6	F ₁	F ₂	F ₃	F ₄	F ₅	F ₆	F ₇	F ₈	F ₉	F ₁₀
---	---	---	---	----------------	----------------	----------------	----------------	----------------	----------------	----------------	----------------	----------------	-----------------

где F_n — значение функции с номером n, если F=0 значение функции не меняется

Например: 00661234123411 - запрограммировать функции по таблице

номер функции	1	2	3	4	5	6	7	8	9	10
значение	1	2	3	4	1	2	3	4	1	1

Например: 0066002000000 — изменить значение **только функции №3**

Таблица №1 — Программируемые функции запуска

Программируемая функция	Значение			
	1	2	3	4
№1 - Функция запуска двигателя без участия автосигнализации	Выключено	Включено	Включено	Включено
№2 - Выбор типа коробки передач	Ручная	Автоматическая	Автоматическая	Автоматическая
№3 – алгоритм работы программируемого выхода (зелено-красный провод)	вариант 1 (дублирование аксессуаров)	вариант 2 (дублирование зажигания)	вариант 3 режим кнопки старт/стоп	вариант 4 1 импульс
№4 - длительность прокрутки стартера	0,8 сек	1,2 сек	2,0 сек	6,0 сек
№5 - задержка запуска двигателя	2с	5с	10с	20с
№6 - контролирование работы двигателя по:	генератору (+)	генератору (+)	генератору (-)	тахометру
№7 – количество импульсов на кнопку "СТАРТ/СТОП"	1 импульс	2 импульс	2 импульс	2 импульс
№8 - продолжительность работы двигателя после запуска	10 мин	20 мин	30 мин	без ограничения *
№9 - продолжительность работы режима турботаймера	выключен	1 мин	3 мин	6 мин
№10 - выбор зоны контроля и выбор полярности входа дверей	капот	багажник	капот	багажник
	отрицательная	отрицательная	положительная	положительная

Серым цветом в таблице выделены заводские установки

* — при автоматическом запуске максимальное время работы двигателя 30 минут.



Внимание! Сброс на заводские установки уже установленного и работающего модуля может привести к невозможности дистанционного и автоматического запуска двигателя.

Описание программируемых функций запуска двигателя

Функция №1 — функция запуска двигателя без участия автосигнализации

Вариант 1 — Выключена.

Вариант 2 — Включена.

Вариант 3 — Включена.

Вариант 4 — Включена.

Функция №2 — выбор типа коробки передач

Вариант 1 — ручная КПП.

Вариант 2, 3, 4 — автоматическая КПП.

Функция №3 — алгоритм работы выхода запуска (зелено-красный провод)

Вариант 1 — режим дублирования сигнала «аксессуары». При дистанционном запуске активируется за 1 сек до включения выхода зажигания (IGN, зелено-черный провод).

Вариант 2 — режим дублирования сигнала зажигания. Активируется синхронно с появлением сигнала на зелено-черном проводе (IGN).

Вариант 3 — специальный режим для автомобилей с кнопкой «старт-стоп». В этом режиме на зелено-красном проводе формируется импульс для имитации нажатия педали тормоза, а на черно-желтом проводе (силового модуля запуска) формируются импульсы запуска и остановки двигателя, подаваемые на кнопку «старт-стоп».

Вариант 4 — активируется один раз в течение одного цикла запуска двигателя за 1 сек до включения выхода зажигания IGN1 (сине-черный) и остается активным до момента включения стартера.

Функция №4 — длительность прокрутки стартера

Вариант 1 — 0,8 сек.

Вариант 2 — 1,2 сек.

Вариант 3 — 2 сек.

Вариант 4 — 6,0 сек.

Длительность каждой последующей прокрутки стартера (в течение одного цикла запуска двигателя) автоматически увеличивается на 0,2 сек. В одном цикле запуска может быть не более 4-х попыток пуска двигателя.

Функция №5 — задержка запуска двигателя

Данная функция определяет только задержку между включением зажигания и началом прокручивания стартера. При необходимости варианты 2, 3 или 4 могут быть использованы и для бензиновых двигателей.

Вариант 1 — бензиновый. Задержка включения стартера 2 сек.

Вариант 2 — дизельный. Задержка включения стартера 5 сек.

Вариант 3 — дизельный. Задержка включения стартера 10 сек.

Вариант 4 — дизельный. Задержка включения стартера 20 сек.

Функция №6 — способ контроля работы двигателя

Вариант 1 — контроль по сигналу генератора (+12В при работающем двигателе).

Вариант 2 — контроль по сигналу генератора (+12В при работающем двигателе).

Вариант 3 — контроль по сигналу генератора (масса при работающем двигателе).

Вариант 4 — контроль по тахосигналу.

Функция №7 — количество импульсов, подаваемых на кнопку «старт-стоп» (если выбран вариант 3 функции 3)

Вариант 1 — 1 импульс.

Вариант 2, 3, 4 — 2 импульса.

Функция №8 — продолжительность работы двигателя после автоматического или дистанционного запуска

Вариант 1 — 10 минут.

Вариант 2 — 20 минут.

Вариант 3 — 30 минут.

Вариант 4 — без ограничения времени.

Функция №9 — Продолжительность работы режима турботаймера

Вариант 1 — турботаймер выключен;

Вариант 2 — 1 минута;

Вариант 3 — 3 минуты;

Вариант 4 — 6 минут.

Функция №10 — Полярность входа дверей и выбор зоны контроля

Вариант 1 — зона контроля - капот, отрицательная полярность входа дверей;

Вариант 2 — зона контроля - багажник, отрицательная полярность входа дверей;

Вариант 3 — зона контроля - капот, положительная полярность входа дверей;

Вариант 4 — зона контроля - багажник, положительная полярность входа дверей.

ТАБЛИЦЫ КОМАНД МОДУЛЯ

Таблица команд управления сигнализацией StarLine






M1		M2 M3 M4		Любой другой телефон	Код коман- нды	Команды управления Назначение команды
	SMS		SMS		10	Отключить охрану
					11	Выключить охрану
	SMS		SMS		12	Охрана с отключением датчика удара
					13	Охрана с отключением дополнительного датчика
					14	Охрана с отключением предупредительного уровня датчика удара
					15	Охрана с отключением датчика наклона
	-	-	-	-	16	Включить охрану и прекратить соединение
					17	Отключить охрану и прекратить соединение
	SMS	-	-	-	20	Остановить двигатель
					21	Запустить двигатель
	-	-	-	-	26	Запустить двигатель и прекратить соединение
	SMS		-		31	Включить режим антиограбления
	SMS		SMS		41	Запросить состояние автомобиля
	-		-	-	44	Запросить SMS о состоянии автомобиля
	SMS	-	-	-	50	Отключить служебный режим
					51	Включить служебный режим

Таблица команд управления модулем StarLine M21, M31

M1		M2 M3 M4		Любой другой телефон	Код кома- нды	Команды управления Назначение команды
	-		-		0	Прослушать список кодов команд
	SMS		SMS		10	Отключить охрану
					11	Включить охрану
	-	-	-	-	16	Включить охрану и прекратить соединение
					17	Отключить охрану и прекратить соединение
	SMS	-	-	-	20	Остановить двигатель
					21	Запустить двигатель
	-	-	-	-	26	Запустить двигатель и прекратить соединение
	SMS		SMS		41	Запросить состояние автомобиля
	-		-	-	44	Запросить SMS о состоянии автомобиля
	SMS	-	-	-	50	Отключить служебный режим
					51	Включить служебный режим
	-	-	-	-	60	Отключить прослушивание салона
					61	Включить прослушивание салона
	SMS		SMS		81	Включить/отключить/ активировать доп. канал 1
					82	Включить/отключить/ активировать доп. канал 2
					83	Включить/отключить/ активировать доп. канал 3
					84	Включить/отключить/ активировать доп. канал 4

Таблицы команд определения местоположения автомобиля

Команды определения местоположения, передаваемые модулю как при звонке, так и SMS-сообщением:

M1		M2 M3 M4		Любой другой телефон	Код кома- нды	Команды Назначение команды
	SMS		SMS	–	40	Запросить SMS с координатами автомобиля
	SMS		SMS	–	43	Запросить SMS с ссылкой на интернет-сайт
	SMS	–	–	–	47	Включить/отключить отчет о перемещении

Команды, передаваемые модулю, только с телефона владельца (M1) SMS-сообщением:

M1	Код команды	Команды Назначение команды
SMS	0040...	Включить периодический отчет о местоположении автомобиля в координатах. ... — время в минутах. Пример: 0041120
SMS	0043...	Включить периодическую передачу ссылки. ... — время в минутах. Пример: 0043120
SMS	0045...	Включить отчет о выезде из зоны контроля. ... — радиус зоны в км. Пример: 004515
SMS	0046...	Включить отчет о превышении скорости. ... — скорость в км/ч. Пример: 0046110
SMS	00471	Включить отчет о перемещении в режиме охраны. 00470 — отключить отчет.
SMS	00490	Отключить все отчеты.

Таблица команд контроля

Команды контроля, передаваемые SMS-сообщением:

M1 M2 M3 M4	Код кома- нды	Команды контроля Назначение команды
SMS	01...	Запросить записи из истории команд. ... — количество записей (01..08). Пример: 0103
SMS	02...	Запросить записи из журнала событий. ... — количество записей (01..08). Пример: 0206
SMS	03	Вывести настройки входов
SMS	04	Вывести настройки доп. каналов
SMS	07	Вывести список телефонов, записанных в память модуля
SMS	08	Вывести информацию о качестве сигналов GPS
SMS	09	Вывести информацию о: качестве сигнала GSM, напряжении АКБ, версии ПО модуля, включенных отчетах и функциях.

Таблица SMS команд контроля и программирования

Команды контроля и программирования, отправляемые с телефона владельца (M1) SMS-сообщением:

Код команды	Команды контроля и программирования. Назначение команды.
06	Запросить значение пароля PW
0000PW	Записать новый пароль PW
0050PS	Записать новый пароль PS
0001XY00...	Записать / изменить / удалить телефон. Соответственно M1, M2, M3, M4.
0002XY00...	XY — настройка оповещения при тревоге. (11 — звонок и SMS, 10 — звонок, 01 — SMS)
0003XY00...	... — новый номер телефона
0004XY00...	Пример записи M2: 00021100+78121234567 Пример удаления M2: 00021100
005..	Выбор режима работы модуля : 00510 — режим IM , 00511 — режим CM , 00512 — режим SM
0067+1#xx	Запрограммировать периодический запуск двигателя xx — время в часах период запуска от 1 до 24 часов Пример: 0067+1#02 — периодический запуск двигателя с интервалом 2 часа Для отключения периодического запуска отправьте команду: 0067+1#0

Код команды	Команды контроля и программирования. Назначение команды.
0067+2#хх	<p>Запрограммировать запуск двигателя по температуре</p> <p>хх — температура от -1°C до -30°C (знак минус вводить не нужно)</p> <p>Пример: 0067+2#5 — запуск двигателя при температуре -5°C</p> <p>Для отключения запуска по температуре отправьте команду : 0067+2#0</p>
0067+3#hhmm,х..	<p>Запрограммировать запуск двигателя по времени</p> <p>hhmm — время запуска</p> <p>х — день или дни недели, в которые осуществляется запуск, 0-каждый день, 1-понедельник, 2-вторник....., если оставить пустое значение- однократный запуск.</p> <p>0067+3#0830,12345 — запуск двигателя в 8:30 с понедельника по пятницу</p> <p>Для отключения запуска по времени отправьте команду : 0067+3#0000</p>
0071+Текст#R	Запрограммировать вход 1, 2, 3 или 4.
0072+Текст#R	Текст — индивидуальный текст SMS-оповещения (до 15 символов).
0073+Текст#R	R — режим оповещения (0 — без оповещения,
0074+Текст#R	<p>1 — по алгоритму «Тревога в режиме охраны», 2 — звонок и SMS на M1, 3 — SMS на M1)</p> <p>Пример: 0071+Открыт люк#0</p>

Код команды	Команды контроля и программирования. Назначение команды.
0081+Текст#Т	Запрограммировать доп. канал 1, 2, 3 или 4.
0082+Текст#Т	Текст — индивидуальный текст SMS-оповещения (до 15 символов)
0083+Текст#Т	Т — время работы доп. канала в сек. (1..9998 — автомат. отключение через указанное в секундах время, 0 — управление откл. 9999 — ручное управление)
0084+Текст#Т	Пример: 0084+Подогрев вкл.#600
00911	Включить режим «Управление охраной вызовом». 00910 — отключить.
0092...	Отчет о выключении режима охраны брелком. ... — режим работы. (0 — откл. 1 — SMS, 2 — звонок на M1)
0093...	Запрограммировать полярность входа управления охраной. ... — режим работы входа в режиме CM (серый провод). 01 — отрицательная, 02 — положительная.
009401	Включить все команды управления для телефона M2. 009400 — отключить.
009501	Включить режим «Управление только с M — телефонов» 009500 — отключить.
0099...	01 — Сброс на заводские установки, 02 — Сброс на заводские установки и возврат к процедуре первичной настройки
*...#	Запрос баланса SIM-карты, установленной в модуль. ... — код USSD запроса оператору связи. Пример: *100#

УСТАНОВКА МОДУЛЯ STARLINE M21, M31

Рекомендации по размещению и монтажу компонентов

Модуль StarLine M21, M31 может быть установлен на автомобили с напряжением питания бортовой сети 12В или 24В и отрицательным полюсом на корпусе.

Установка SIM-карты

Установите SIM-карту в отсек с разъемом в нижней части модуля. Установите на место крышку отсека SIM-карты.



Внимание! Запрещается извлекать и устанавливать SIM-карту в модуль без отключения питания модуля.

Установка основного блока

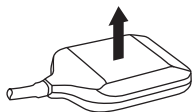
Блок разместите в салоне в скрытом месте, например, под приборной панелью. Для предотвращения попадания в блок влаги рекомендуется установить его таким образом, чтобы исключить стекание капель воды по проводам внутрь корпуса. Закрепите блок на плоской поверхности с помощью винтов-саморезов или двухстороннего скотча так, чтобы исключить его перемещение при движении автомобиля.



Внимание! Установка модуля в непосредственной близости от автомагнитолы не рекомендуется. В противном случае радиосигналы передаваемые модулем, могут стать причиной посторонних звуков при прослушивании.

Установка GPS приемника

Выберите место для монтажа GPS-приемника внутри салона автомобиля вблизи лобового или заднего стекла. Расположите приемник горизонтально или под небольшим углом так, чтобы над приемником не находились металлические детали. Рекомендуем произвести проверку качества приема сигналов GPS перед окончательным закреплением приемника. При проверке автомобиль должен находиться на улице.



Установка микрофона

Закрепите микрофон вдали от динамиков и потоков воздуха из дефлекторов. Для надежной работы функции прослушивания салона расстояние между источником звука и микрофоном не должно превышать 0.5 м.

Подключение резервного аккумулятора

Резервный аккумулятор должен соответствовать напряжению бортовой сети автомобиля, для 12В сети должен быть использован аккумулятор 12В, для 24В сети должен быть использован аккумулятор 24В

Максимальная емкость резервного аккумулятора 7А/ч.

Подключите черный провод разъема резервного аккумулятора к минусовой клемме резервного аккумулятора.

Подключите красный провод разъема резервного аккумулятора к плюсовой клемме резервного аккумулятора.

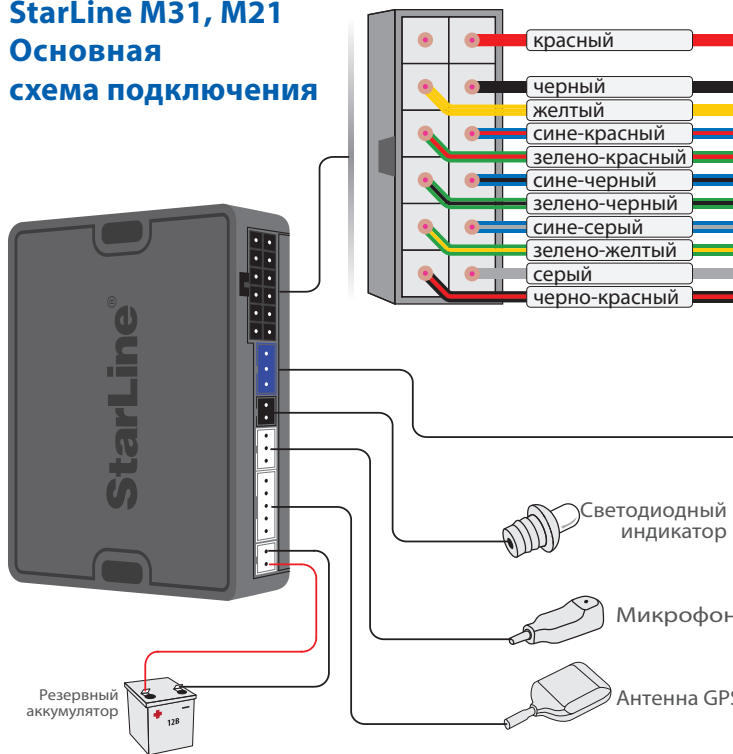
Подключение к сигнализации StarLine

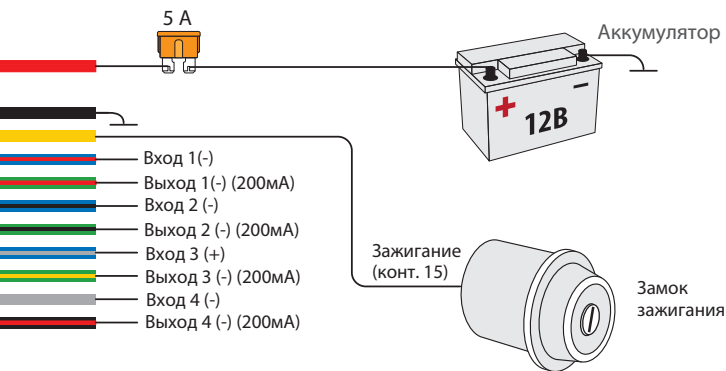
Охранно-информационный модуль StarLine M21, M31 подключается к синему 3 контактному разъему сигнализации с помощью специального кабеля. Этот кабель входит в комплект модуля.

Подключение к сигнализации, не оборудованной 3 проводным интерфейсом StarLine

Охранно-информационный модуль StarLine M21, M31 подключается к выходу состояния режима охраны сигнализации серым проводом.

StarLine M31, M21 Основная схема подключения





Автосигнализация

РЕАЛИЗАЦИЯ ЗАПУСКА ДВИГАТЕЛЯ БЕЗ АВТОСИГНАЛИЗАЦИИ STARLINE



Внимание! При реализации функции запуска двигателя в целях безопасности при эксплуатации и для правильного функционирования системы обязательным является подключение концевиков двери, стояночного тормоза и капота.

Выбор типа коробки передач

Тип КПП программируется функцией 2 (таб. №1, стр. 43).

Подключение цепей запуска двигателя

Провода разъема модуля StarLine M21, M31 модуля должны быть подключены в соответствии с рекомендациями, изложенными ниже.

Подключение цепей запуска на автомобилях с ключом зажигания

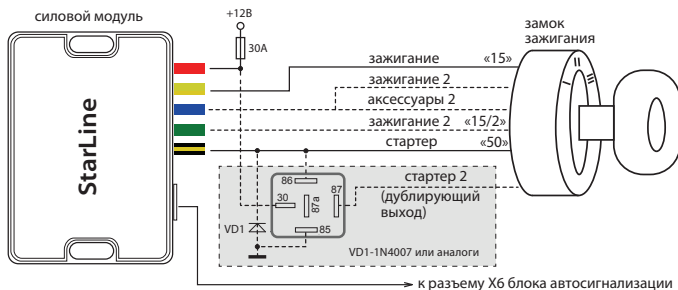
Соедините выходы модуля M21, M31 с входами модуля запуска согласно схеме на стр. 62, выходы силового модуля запуска соедините:

Желтый провод — вход для подключения зажигания -подключите к клемме зажигания (IGN) замка зажигания.

Зеленый толстый провод модуля запуска — программируемый выход для дублирования цепей зажигания (IGN), аксессуаров (ACC) или для имитации нажатия педали тормоза при дистанционном запуске на автомобилях с кнопкой «старт-стоп». Функцию 3 (таб. №1) следует запрограммировать на требуемый режим работы, а синий провод подключить к соответствующей цепи замка зажигания или к кнопке «старт-стоп». Необходимость использования данного выхода зависит от конкретной модели автомобиля.

Желтый провод модуля запуска — выход для подключения зажигания — подключите к клемме зажигания (IGN) замка зажигания.

Черно-желтый провод — выход на стартер — подключите через силовое реле к цепи управления стартером.



Подключение цепей запуска на автомобилях с кнопкой «старт/стоп»



Для реализации функции запуска на автомобилях с кнопкой «старт-стоп» фун. 3 (таб. №1) запрограммируйте на вариант 3. В этом случае при дистанционном запуске на **зелено-красном проводе** модуля будет формироваться импульс, имитирующий нажатие на педаль тормоза, а на зелено-желтом (выход на стартер) импульсы запуска и глушения двигателя (см. диаграмму на стр. 50).

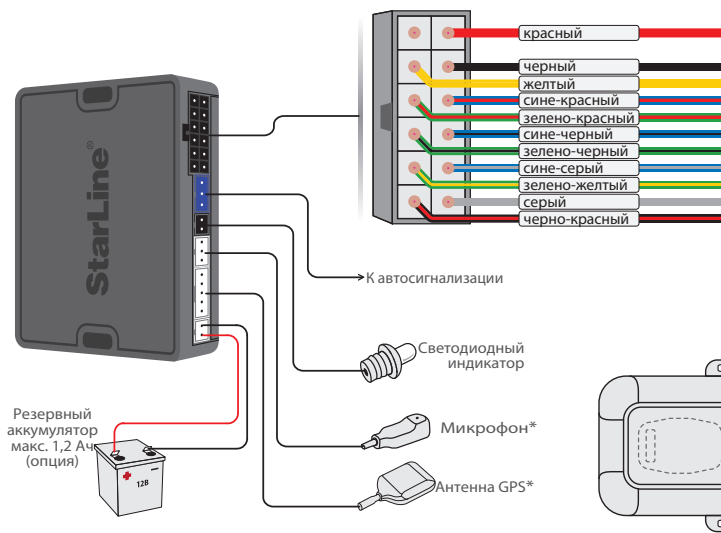
Желтый провод модуля запуска — не подключать.

Зелено-желтый — подключите через реле к кнопке педали тормоза.

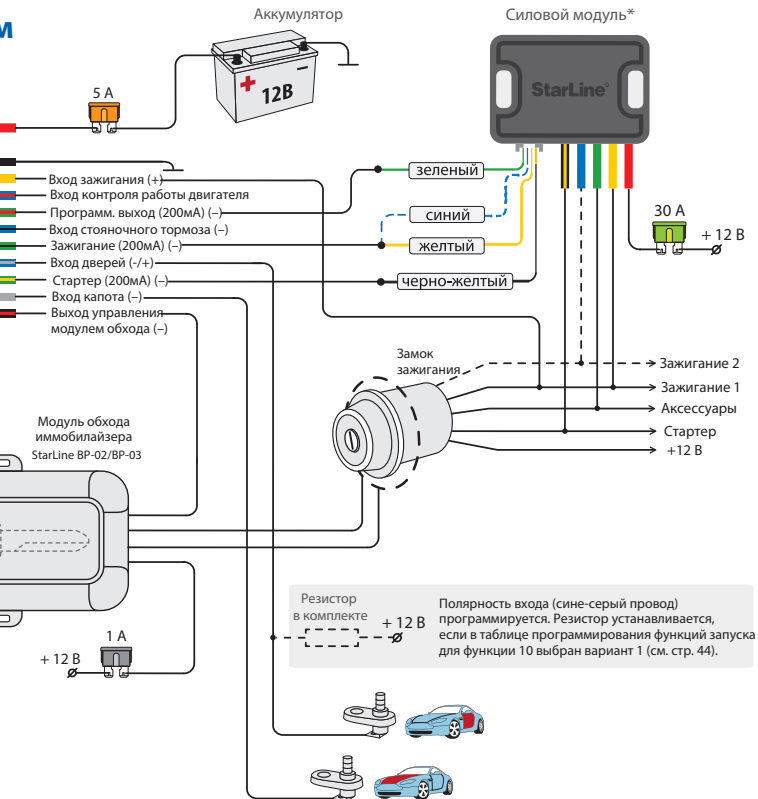
Черно-желтый провод модуля запуска — подключите через реле к цепям кнопки запуска.

StarLine M31, M21

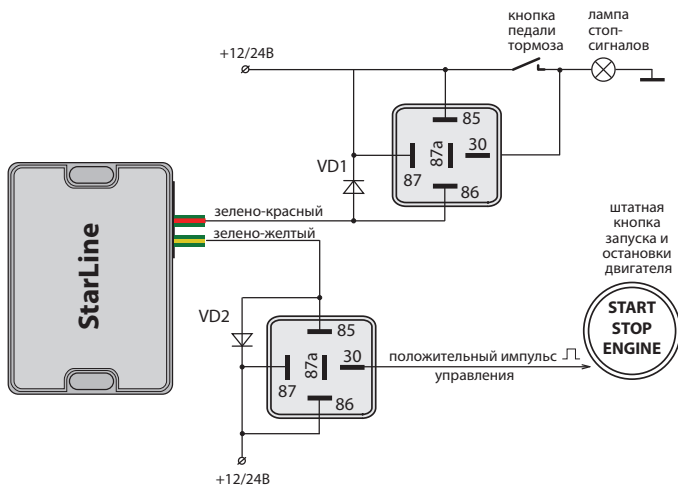
Схема подключения модуля с использованием функции запуска двигателя



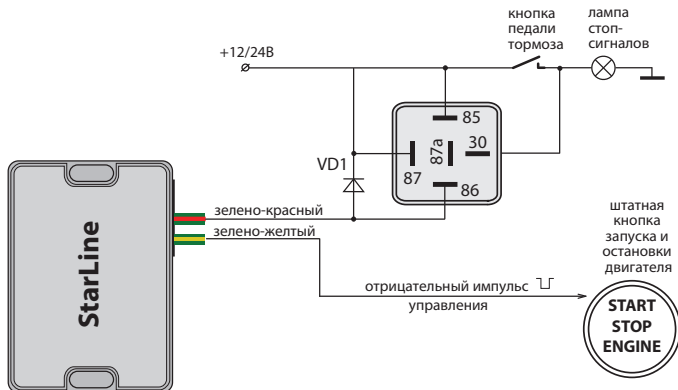
* комплектуется только для StarLine M31



Вариант 1: «положительное» управление кнопкой «старт-стоп»



Вариант 2: «отрицательное» управление кнопкой «старт-стоп»



Подключение входа контроля работы двигателя

Сине-красный провод — универсальный вход контроля работы двигателя. Контроль может осуществляться по тахосигналу или по сигналу генератора.

- При контроле работы двигателя по тахосигналу сине-красный провод подключается к цепи, в которой присутствует импульсный сигнал, частота которого пропорциональна оборотам двигателя.
- При контроле работы двигателя по сигналу генератора сине-красный провод подключается к выходу генератора, который соединен с лампой «заряд аккумулятора» на приборной панели. Полярность сигнала генератора программируется (функция 6, таб. №1).

Успешный запуск двигателя будет контролироваться по изменению напряжения на выходе генератора после запуска двигателя.



В первую очередь рекомендуется использовать контроль по тахосигналу, как наиболее достоверный способ. И только при невозможности данного способа используйте контроль по генератору. Для правильной работы стартера (без перекрутки) может потребоваться подбор длительности прокрутки стартера (функция 4, таб. №1).

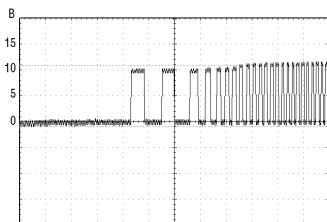
Общие рекомендации по выбору способа контроля работы двигателя

Для безопасной эксплуатации автомобиля и безопасного использования функции дистанционного запуска необходимо, чтобы автосигнализация правильно определяла, работает двигатель или нет.

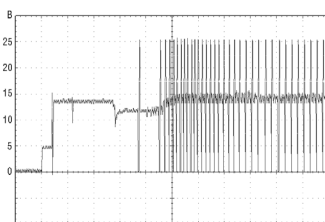
Контроль работы двигателя по тахосигналу

Цепь, к которой будет подключаться сине-красный провод, должна содержать импульсы, частота следования которых пропорциональна скорости вращения двигателя. В качестве такой цепи лучше всего использовать сигнал тахометра, присутствующий на одном из контактов разъема диагностики или на приборной панели. Этот сигнал обычно имеет амплитуду 12 В. Типичная форма сигнала тахометра приведена ниже на рисунке (слева):

Сигнал с тахометра



Сигнал с форсунок



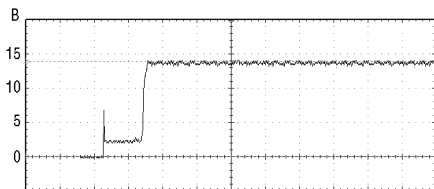
Момент прекращения прокручивания стартера автосигнализация определяет по резкому возрастанию частоты сигнала в момент начала работы двигателя. Подключение сине-красного провода к такой цепи гарантирует правильное отключение стартера.

В качестве сигнала, пропорционального скорости вращения двигателя, также может быть взят сигнал от цепи управления форсунками.

В большинстве случаев он позволяет надежно определять состояние работающего двигателя.

Контроль работы двигателя по сигналу генератора

Цепь, к которой подключается сине-красный провод, должна изменять свое состояние от потенциала корпуса, когда двигатель не работает, на потенциал 9-12В, когда двигатель работает. В случае инверсного сигнала от потенциала +12В, когда двигатель не работает, на потенциал корпуса, когда двигатель запустился. Этот сигнал можно получить при подключении к лампе индикации заряда аккумулятора на приборной панели, которая погасает при начале работы двигателя. Для указанных двух вариантов предусмотрен выбор контроля работы двигателя генератор (+) или генератор (-) соответственно (функция 6, таб. №1). Типичная форма сигнала при запуске двигателя в цепи генератора приведена на рисунке ниже:



В некоторых автомобилях сигнал генератора изменяется на соответствующий работающему двигателю уже при прокручивании стартера. В данном случае гарантировать корректное прекращение работы стартера невозможно, поэтому такой способ контроля неприменим.

Программирование параметров запуска двигателя

Для успешного запуска автомобиля с помощью автосигнализации необходимо запрограммировать следующие параметры:

- 1.** Тип двигателя автомобиля — бензиновый или дизельный. Для этого войдите запрограммируйте функцию 5 (таб. №1) и в зависимости от типа двигателя установите требуемое время задержки включения стартера после включения зажигания при первой попытке запуска двигателя. Для дизельных двигателей задержка включения стартера, необходимая для прогрева свечей — 5, 10 или 20 секунд. Для бензиновых двигателей задержка фиксирована — 2 секунды;
- 2.** Для автомобилей с кнопкой «старт-стоп» запрограммируйте функцию 3 (таб. №1) на вариант 3;
- 3.** Задайте максимальное время первой прокрутки стартера. Оно может быть запрограммировано для любого способа контроля работы двигателя. Время каждой последующей прокрутки стартера в течение одного цикла запуска автоматически увеличивается на 0,2 секунды. Для автомобилей с кнопкой «старт-стоп» (вариант 3 функции 3) на зелено-желтом проводе формируется импульс 2 сек, независимо от выбранного варианта функции 4 (таб. №1). Если двигатель будет запущен до истечения максимального времени прокрутки стартера, то стартер выключится досрочно.



За один цикл модуль может предпринять 4 попытки запуска двигателя. Если после 4 попытки двигатель не запустится, то на телефон владельца придет SMS-сообщение с уведомлением о неудачном запуске двигателя.

Если запущенный двигатель заглохнет до окончания запрограммированного времени прогрева, то будет предпринят новый цикл запуска двигателя. Суммарное количество попыток запуска за один цикл запуска не превышает 4.

Проверка правильного определения работающего двигателя

В связи с большим разнообразием способов подключения и возможными изменениями в схемах автомобилей следует обязательно убедиться в правильной работе системы после установки. От этого будет зависеть сама возможность дистанционного запуска двигателя, своевременное отключение стартера (отсутствие переключивания) и безопасность при запуске двигателя.

Для проверки используется SMS — команда 41. Необходимо проверить два состояния автомобиля и убедиться, что модуль правильно их различает. Если модуль различает их правильно, то его корректная работа при дистанционных запусках будет обеспечена автоматически.

Состояние 1: зажигание включено, двигатель не работает

Отправьте SMS команду 41, в ответе модуля должна содержаться информация о включенном зажигании, информации о том, что двигатель работает быть не должно.

Состояние 2: двигатель работает

Отправьте SMS команду 41, в ответе модуля должна содержаться информация о включенном зажигании, и о том, что двигатель работает.

ОТВЕТ УСТРОЙСТВА В СОСТОЯНИИ 1

[AT]
GSM:28(A)
GPS:07
BAT:12.7V
Охрана выкл.
Вкл. Зажигание



ОТВЕТ УСТРОЙСТВА В СОСТОЯНИИ 2

[AT]
GSM:28(A)
GPS:07
BAT:14.2V
Охрана выкл.
Вкл. Зажигание
Двигатель работает

Оценка результатов проверки:

Если индикация этих двух состояний будет отличаться от вышеописанной (наблюдается другая информация в SMS относительно работы двигателя и включенного зажигания), то это свидетельствует о неправильном подключении сине-красного провода (разъем X2). В этом случае автосигнализация или не сможет запустить двигатель, или позволит запустить двигатель при включенной передаче, что может создать аварийную ситуацию.

Варианты индикации при неправильном подключении:

- в обоих случаях индикация соответствует работающему двигателю;
- в обоих случаях индикация соответствует остановленному двигателю.

Возможные причины:

- при контроле по генератору перепутана полярность сигнала;
- при контроле по тахосигналу амплитуда сигнала недостаточна и сигнализация его «не видит».

Возможные последствия:

- модуль не выполнит дистанционный запуск двигателя;
- модуль не сможет выполнить подхват зажигания (при выполнении программной нейтрали на автомобилях с ручной КПП);
- модуль не будет выполнять подхват зажигания в режимах турботаймера;
- модуль будет обманут и позволит выполнить процедуру программной нейтрали при неработающем двигателе. Соответственно, автомобиль может остаться с включенной передачей, и в дальнейшем при дистанционном запуске начнет двигаться;
- модуль будет получать сигнал о работающем двигателе (при контроле по генератору) почти мгновенно после запуска и, соответственно, при теплом двигателе старт будет происходить успешно, а при низких температурах длительности прокрутки стартера не будет хватать для успешного старта;
- двигатель будет запускаться и мгновенно глохнуть. Это будет происходить, если перепутана полярность сигнала генератора.

Пробный запуск

1. Подготовка к дистанционному запуску

Для автомобилей с автоматической КПП: перевести рычаг КПП в положение «паркинг», закрыть все двери, капот, багажник.

Для автомобилей с ручной КПП: перевести рычаг КПП в нейтральное положение, закрыть все двери, капот, багажник. Затем выполнить процедуру программной нейтрали. Для этого:

— следует затянуть стояночный тормоз, извлечь ключ из замка зажигания, выйти из автомобиля и закрыть все двери, капот и багажник. Двигатель при этом остановится. Программная нейтраль будет выполнена;

2. Запуск двигателя

Отправьте модулю SMS-команду 21

Для автомобилей с автоматической КПП: модуль запустит двигатель

Для автомобилей с ручной КПП: модуль запустит двигатель, если была выполнена програмная нейтраль, в зависимости от этого модуль отправит SMS сообщение.

программная нейтраль ВЫПОЛНЕНА

[MT]
GSM:28(A)
GPS:07
BAT:12.7V
Охрана выкл.
Двигатель работает

программная нейтраль НЕ ВЫПОЛНЕНА

[MT]*
GSM:28(A)
GPS:07
BAT:12.7V
Охрана выкл.

Отправьте модулю SMS-команду 20, модуль остановит двигатель

3. Если запуск не произошел:

Симптомы	Возможные причины
Произошло 4 попытки запуска, но двигатель так и не завелся	Не работает модуль обхода иммобилайзера. Проверить его можно так: извлечь ключ или чип ключа из модуля обхода и при дистанционном запуске приложить его к замку зажигания для считывания. Если автомобиль заведется, значит проблема в модуле обхода: недостаточно витков в катушке модуля обхода, возможно, в автомобиле установлен дополнительный иммобилайзер
Двигатель заводится и тут же глохнет	Неправильно запрограммирован контроль работы двигателя
Двигатель не заводится (не включается стартер)	Не выполнена процедура программной нейтрали или открыт капот, АКПП не находится в положении «паркинг»
Двигатель не заводится, хотя приходит SMS-сообщение о заведенном двигателе	Неправильно подключен провод входа контроля работы двигателя

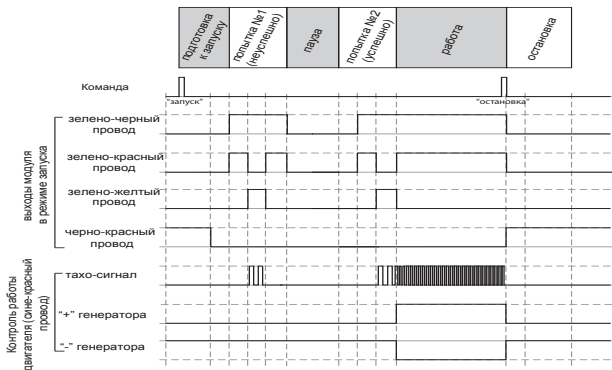


Дистанционный запуск двигателя НЕВОЗМОЖЕН если:

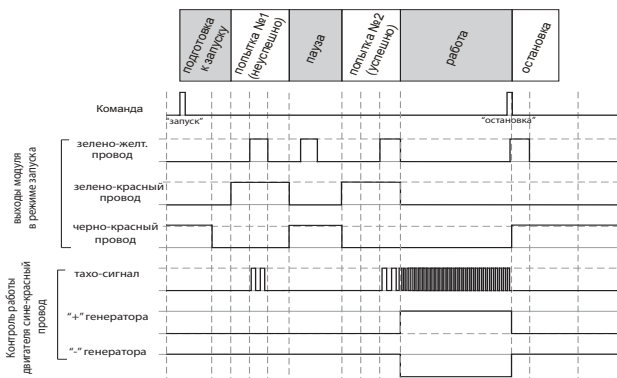
- включено зажигание;
- открыт капот;
- выключен стояночный тормоз;
- для автомобилей с РКПП не выполнена «программная нейтраль».

Падение напряжения питания ниже +6В в момент запуска двигателя (при разряженной АКБ) отменяет все автоматические запуски двигателя. Для оценки падения напряжения требуется осциллограф или мультиметр с функцией запоминания минимального значения.

Временная диаграмма работы выходов модуля при дистанционном запуске двигателя



Временная диаграмма работы выходов модуля при дистанционном запуске двигателя на автомобилях с кнопкой «СТАРТ/СТОП»



Подключение цепей питания

Подключение массы

Провод массы модуля (черный провод) подключите в первую очередь. Для подключения рекомендуется использовать штатный болт (гайку) массы. При этом на конце провода необходимо обжать клемму под соответствующий болт.

Запрещается подключать провод массы к кузову с помощью самореза из-за недостаточной надежности соединения. При использовании штатного болта или гайки необходимо убедиться, что между клеммой провода массы и кузовом нет пластмассы, например, если болт крепит к кузову элемент торпедо. При наличии пластмассы контакт не будет надежным, что может привести к блокировке двигателя и повреждению модуля. Если подключение к массе произведено под капотом, то рекомендуется обработать место соединения антикоррозионным составом.

Подключение +12В

Для подключения к +12 В красного провода необходимо выбрать штатный провод соответствующего сечения или подключиться непосредственно к аккумулятору. При подключении к штатному проводу электропроводки необходимо учесть номинал штатного предохранителя. Можно подключиться к проводу питания монтажного блока, блока управления кузовным оборудованием (BCM) или замку зажигания.

Подключение входа «зажигание»

Для получения информации о состоянии цепи зажигания желтый провод необходимо подключить непосредственно к цепи зажигания (см. схему подключения на стр 61).

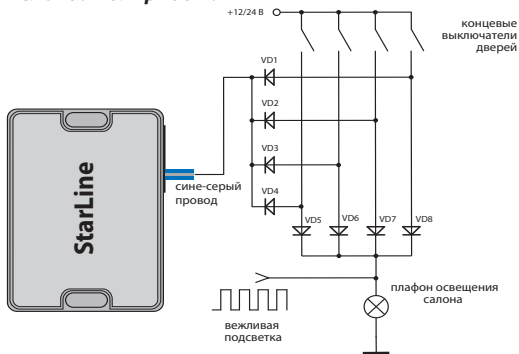
Подключение концевых выключателей дверей

Сине-серый провод подключите к кнопочным выключателям дверей (или к плафону освещения салона).

Полярность входа — положительная или отрицательная. Зависит от выбранного варианта функции 10 таблицы программирования 1. При выборе отрицательной полярности необходимо установить дополнительный резистор(входит в комплект).

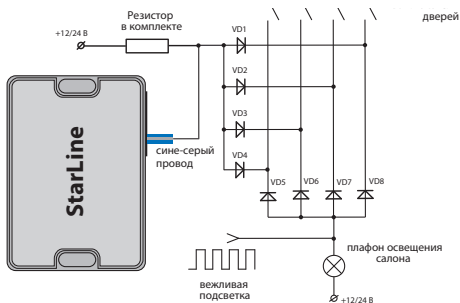
В ряде современных автомобилей происходит опрос состояния концевых выключателей штатными системами, что может вызывать ложные срабатывания модуля. Для устранения ложных срабатываний необходимо использовать диодную развязку. При наличии в автомобиле вежливой подсветки салона, также необходимо использовать схемы подключения, приведенные далее.

Схема диодной развязки для концевых выключателей положительной полярности



В качестве VD1–VD4 рекомендуем использовать диоды типа 1N4007 или подобные. Диоды VD5–VD8 должны быть рассчитаны на соответствующий ток, который определяется количеством и мощностью ламп освещения салона.

Схема диодной развязки для концевых выключателей положительной полярности

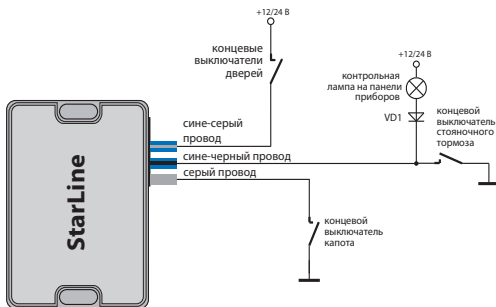


Подключение концевого выключателя капота

Серый провод подключите к концевому выключателю капота, который замыкается на массу при открывании капота. При отсутствии штатного концевого выключателя необходимо его установить.

Подключение к стояночному тормозу

Сине-черный провод подключите к соответствующему концевому выключателю стояночного тормоза.



Проверка функционирования модуля после подключения

При проверке модуля после подключения рекомендуем следовать следующему алгоритму:

1. Установите SIM-карту в модуль.
2. Подайте питание на модуль.
3. Выполните первичную настройку.
4. На телефон M1 должно прийти SMS-сообщение об инициализации «STARLINE ПРИВЕТСТВУЕТ ВАС!» с указанием текущего режима работы модуля: IM, CM или SM.
5. Наберите с телефона M1 номер SIM-карты модуля и убедитесь, что соединение устанавливается и голосовая подсказка не требует ввода пароля. Если пароль запрашивается, значит неправильно запрограммированы номера телефонов и, соответственно, модуль не может определить, что Вы звоните с телефона M1.
6. Отправьте одну из команд управления автосигнализацией или модулем, например, выключить охрану (команда 10). Выполнение команды свидетельствует о правильном подключении модуля к сигнализации StarLine. Если же будет получен ответ «Ошибка связи с сигнализацией», необходимо проверить правильность подключения 3 проводного кабеля к сигнализации и настройки модуля.
7. Отправьте с телефона M1 любую команду в SMS-сообщении. Вы должны получить ответное сообщение с подтверждением о выполнении команды. Если ответное сообщение не получено, это свидетельствует о неправильном занесении в память модуля телефона M1 или об отсутствии средств на счету SIM-карты модуля.
8. Проверьте функционирование других телефонов M2, M3 и M4 на выполнение закрепленных за ними функций, если эти телефоны запрограммированы память модуля.

ПРИМЕРЫ НАСТРОЙКИ И ПОДКЛЮЧЕНИЯ МОДУЛЯ M21, M31 К ПРЕДПУСКОВЫМ ПОДОГРЕВАТЕЛЯМ.

Подключение и настройка модуля M21, M31 для работы с предпусковым подогревателем Webasto по аналоговой шине

Подключение

Для подключения модуля StarLine M21, M31 к отопителям Webasto по аналоговой шине необходимо произвести соединения согласно приведенной схеме на стр. 82

Настройка

Для настройки модуля StarLine M21, M31 для работы с отопителем Webasto по вышеприведенной схеме необходимо:

а) Отправить на мобильный номер модуля SMS с настройкой выхода доп. канала №1.

Вид SMS сообщения: **0081+Подогрев.вкл#1800**, где 1800-время работы подогревателя в секундах.

б) Отправить на мобильный номер модуля SMS с настройкой входа №3.

Вид SMS сообщения: **0073+Двиг.прогрет#3**

После настройки и подключения, для запуска предпускового подогревателя необходимо отправить M21, M31 с помощью SMS либо через голосовое меню команду активации дополнительного канала, к которому подключен подогреватель. В нашем примере это команда **81** (для канала №1). После запуска подогреватель будет работать 30 минут (1800 сек). После прогрева двигателя до температуры 30°C на телефон владельца придет SMS оповещение.

Подключение и настройка модуля M21, M31 для работы с предпусковым подогревателем Webasto по цифровой шине

Подключение

Для подключения модуля StarLine M21, M31 к отопителям Webasto по цифровой шине необходимо произвести соединения согласно приведенной схеме на стр. 84.

Настройка

Для настройки модуля StarLine M21, M31 для работы с отопителем Webasto по цифровой шине схеме необходимо:

а) Отправить на мобильный номер модуля SMS с настройкой выхода доп. канала №1.

Вид SMS сообщения: **0081+B#1800**, где 1800-время работы подогревателя в секундах.

При этом первый вход модуля автоматически устанавливается на режим контроля состояния предпускового подогревателя.

После настройки и подключения, для запуска предпускового подогревателя необходимо отправить M21, M31 с помощью SMS либо через голосовое меню команду 81 - активации первого дополнительного канала, к которому подключен подогреватель .

Подключение и настройка модуля M30 для работы с предпусковым подогревателем Eberspacher Hydronic

Подключение

Для подключения модуля M21, M31 к отопителям Eberspacher Hydronic необходимо произвести соединения согласно приведенной схеме на стр. 86:

Настройка

Для настройки модуля M21, M31 для работы с отопителем Hydronic по вышеприведенной схеме необходимо:

а) Отправить на мобильный номер модуля SMS с настройкой выхода доп. канала №1.

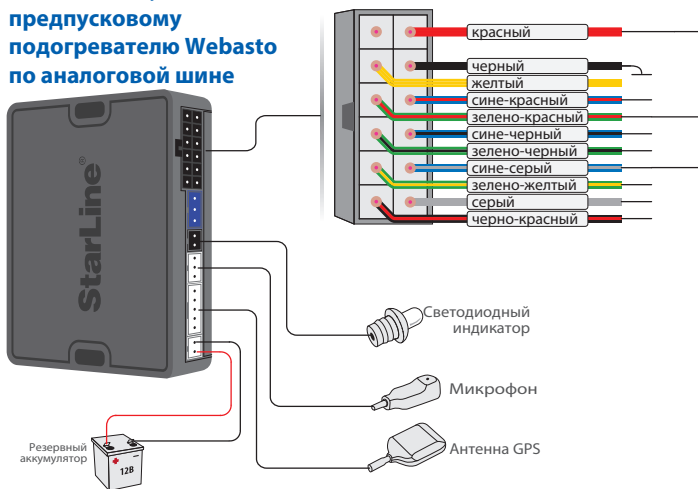
Вид SMS сообщения: **0081+Подогрев.вкл#1800**, где 1800-время работы подогревателя в секундах.

б) Отправить на мобильный номер модуля SMS с настройкой входа № 3.

Вид SMS сообщения: **0073+Двиг.прогрет#3**

После настройки и подключения, для запуска предпускового подогревателя необходимо отправить M30 с помощью SMS либо через голосовое меню команду активации дополнительного канала, к которому подключен подогреватель. В нашем примере это команда **81** (для канала №1). После запуска подогреватель будет работать 30 мин (1800 сек). После прогрева двигателя до температуры 30°C на телефон владельца придет SMS-оповещение.

Схема подключения StarLine M21, M31 к предпусковому подогревателю Webasto по аналоговой шине



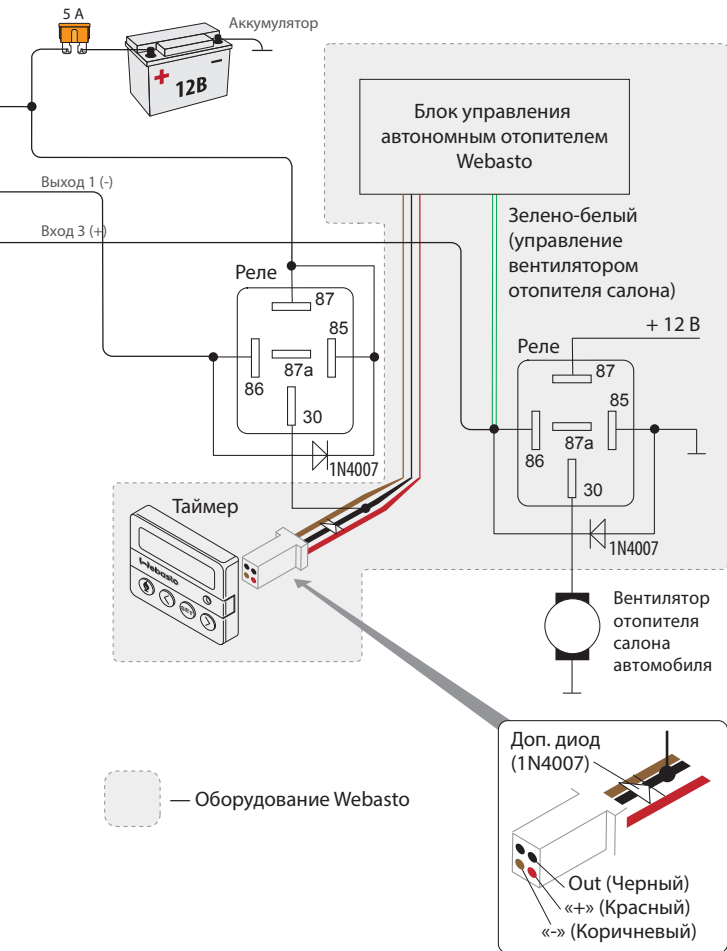


Схема подключения StarLine M21, M31 к предпусковому подогревателю Webasto по цифровой шине

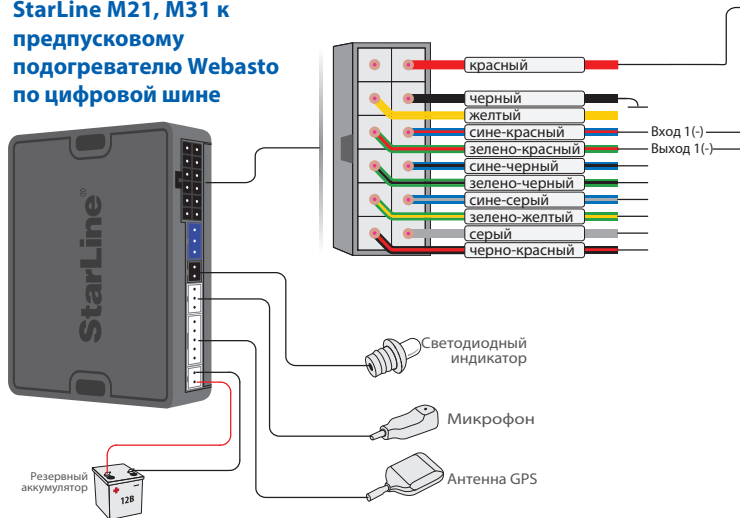
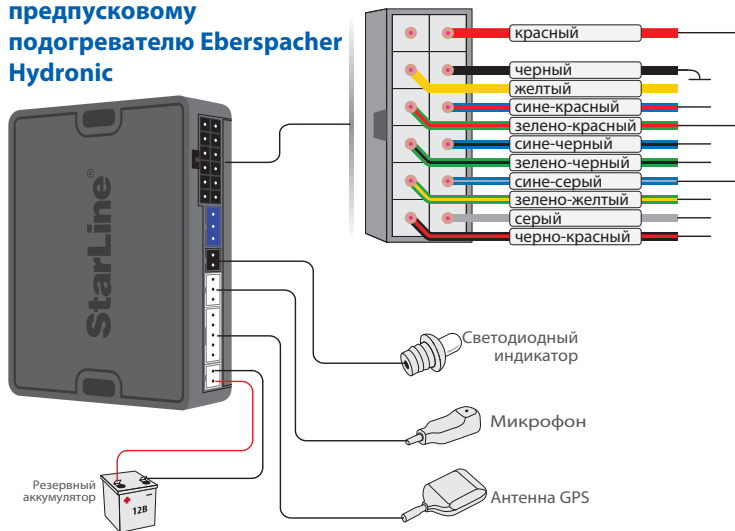
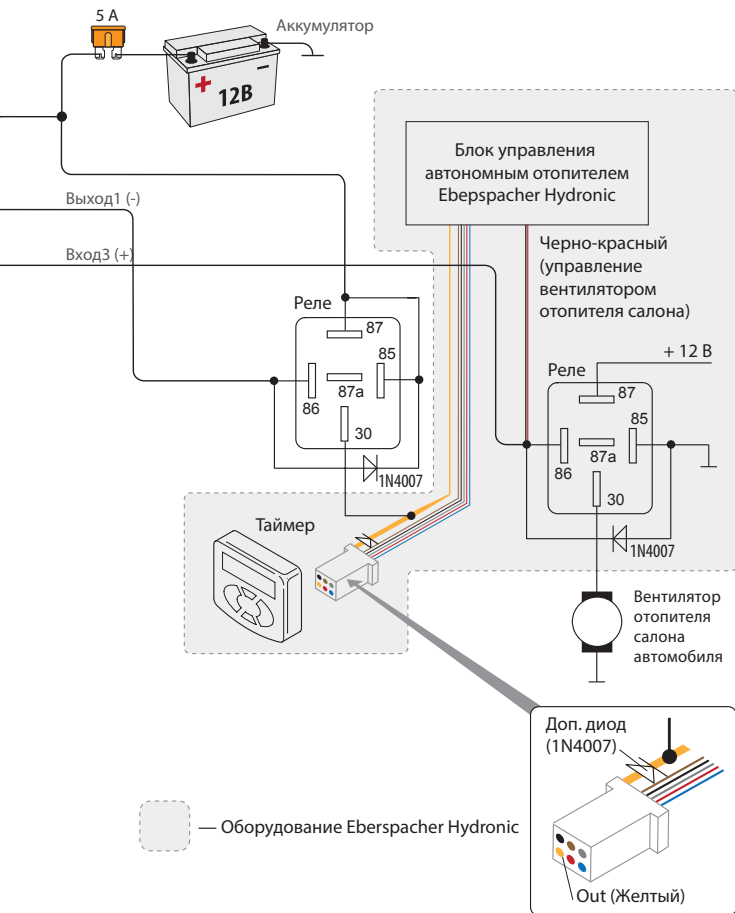




Схема подключения StarLine M21, M31 к предпусковому подогревателю Eberspacher Hydronic





СБРОС НОМЕРА ТЕЛЕФОНА М1, ПАРОЛЕЙ PS, PW И ВОЗВРАЩЕНИЕ К ПЕРВИЧНОЙ НАСТРОЙКЕ.

В случае утери паролей PS, PW, при невозможности перезаписать номер владельца с помощью команды экстренной перезаписи номера телефона владельца 9900, существует возможность сбросить номер владельца М1, а также пароли PS, PW, находящиеся во внутренней памяти модуля, без обращения в сервисный центр.

Для это необходимо выполнить следующие действия:

1. Демонтировать модуль из автомобиля;
2. Извлечь из модуля SIM-карту;
3. Отключить 3 контактный разъем интерфейса StarLine;
4. Подключить черный провод 12-контактного разъема к отрицательной клемме аккумулятора;
5. Подключить одновременно вход зажигания(желтый провод) и провод питания модуля(красный провод) к положительной клемме аккумулятора +12В;
6. Подождать более 8 секунд, но не более 15 секунд;
7. Отключить вход зажигания от +12в, но при этом красный провод не отключать
8. Подождать 1 минуту.

Для записи нового номера владельца необходимо отключить питание модуля, установить SIM-карту и позвонить на номер SIM-карты, установленной в модуль и выполнить первичную настройку (см. стр. 26).